



VINTAGE TURNTABLE



1byone Products Inc.
2313 E Philadelphia Street, Unit M, Ontario, CA 91761
www.1byone.com

Instruction Manual/Bedienungsanleitung
Manuel d'instructions/Manual de instrucciones/Manuale di istruzioni

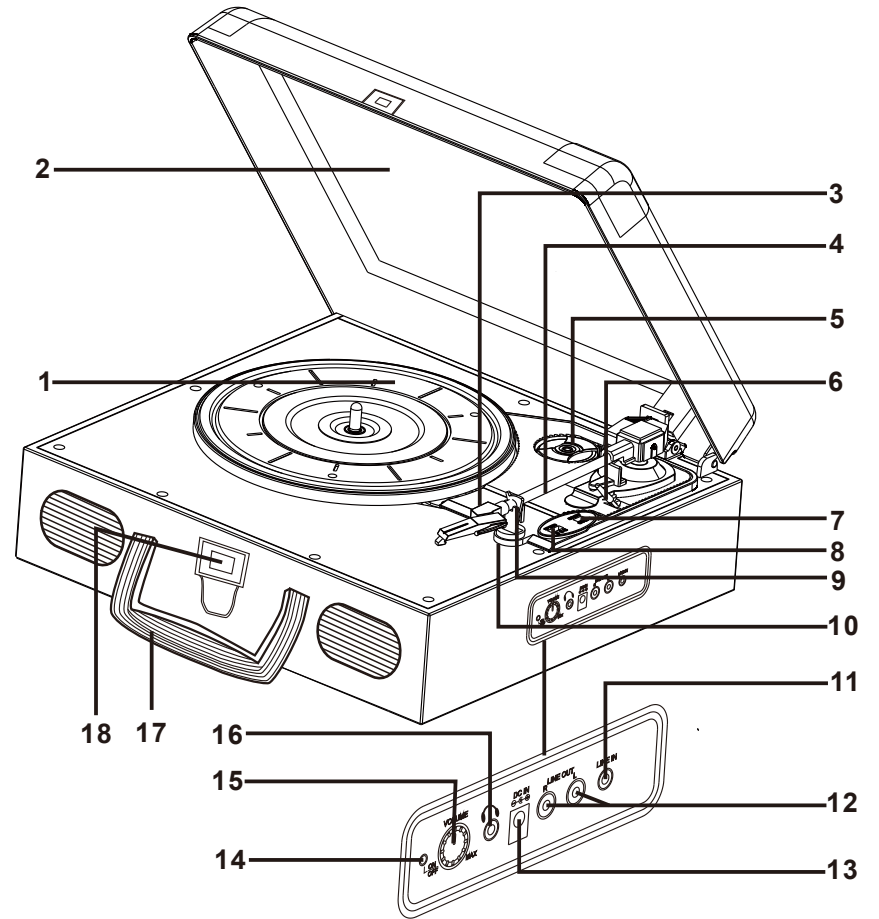
PLEASE READ THIS INSTRUCTION MANUAL BEFORE USING THE PRODUCT

BOX CONTENTS

Make sure the items listed below are included in the box:

- ◆ Main Turntable Unit
- ◆ Power Adapter
- ◆ Instruction Manual

LOCATION OF THE CONTROLS



Controls:

- 1. PLATTER
- 2. DUST COVER
- 3. HEADSHELL AND STYLUS
- 4. TONE ARM
- 5. 45-RPM ADAPTER
- 6. TONE ARM LIFT LEVER
- 7. AUTO STOP CONTROL SWITCH
- 8. SPEED SELECTOR (33/45/78 RPM)
- 9. LOCKING CLAMP
- 10. TONE ARM REST
- 11. LINE-IN JACK
- 12. LINE-OUT RCA JACKS
- 13. DC INPUT JACK
- 14. ON/OFF LED INDICATOR
- 15. POWER ON/OFF AND VOLUME CONTROL KNOB
- 16. HEADPHONE JACK
- 17. HANDLE
- 18. LOCK

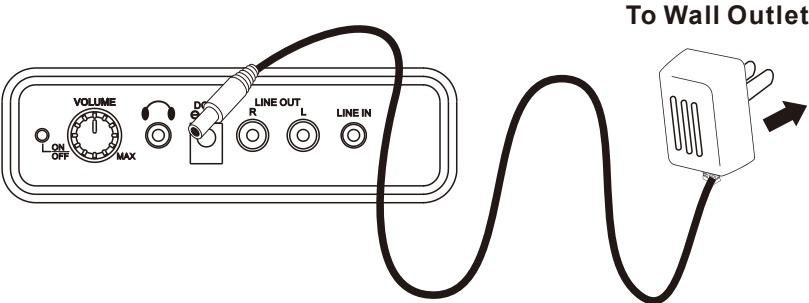
GETTING STARTED/MAIN OPERATION

Connecting power adapter

1. Plug the power adapter into a normal power outlet.
2. Insert the DC plug of the power adapter cord into the DC INPUT jack at the back of the turntable.

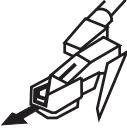
Note:

1. Only use the supplied adapter.
2. Please ensure your outlet voltage is compatible before using this turntable.

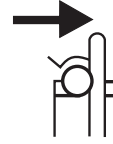


LISTENING TO A RECORD

1. Lift the DUST COVER all the way up until it stops. The cover will stay open.
2. Remove the tie-wrap from the TONE ARM (when using for the first time) and secure the TONE ARM on the TONE ARM REST.
3. Remove the white protective needle cover by gently pulling it forward.



4. Release the TONE ARM LOCKING CLAMP by gently pushing to the right. This will unlock the TONE ARM from the TONE ARM REST.



Note:

Re-engage the LOCKING CLAMP when moving the turntable to another location.

5. Turn the Power On/Off and VOLUME CONTROL knob clockwise to turn on the turntable.
6. Place a record on the turntable platter and select the desired speed (33/45/78) appropriate for your record.
7. Lift the TONE ARM CONTROL lever and move the TONE ARM to the desired starting point over the record.
8. Lower the TONE ARM CONTROL lever and the TONE ARM will move down and music will start playing.
9. Turn the VOLUME CONTROL dial to adjust the volume to the desired level.
10. Slide the AUTO STOP CONTROL switch to choose the auto stop function.
11. At the end of the record, the TONE ARM will stop automatically. You should return the TONE ARM to the TONE ARM REST manually.
12. Turn the Power On/Off and VOLUME CONTROL knob anti-clockwise to turn off the unit.

Note:

When playing records, the sound output of the built-in amplifier and speakers are

limited to avoid feedback and rumble. If you wish to listen to your music in a higher volume, you should connect an external amplifier/speaker using the turntable's AUDIO OUTPUT function.

ADAPTER FOR 45 RPM (ACCESSORY)

This adapter allows you to play 45-RPM records.

1. Gently place your 45 RPM record onto the turntable.
2. Place the 45 RPM ADAPTER over the spindle.
3. Follow normal turntable operation steps to play your record.



USING LINE-OUT RCA JACKS FOR AUDIO OUTPUT

1. You can run the audio from the turntable through your home stereo, television, or other stereo sources by using the LINE-OUT RCA jacks.
2. This connection requires a standard RCA or RCA to 3.5mm cable (not included). Plug the red and white connectors on one end of the cable into the red and white LINE-OUT RCA jacks on the rear of the turntable. The other end of the cable will plug into the INPUT jacks of your selected device.
3. Operate the turntable as usual.

Note:

You may still hear your turntable's integrated speakers when using the Audio Output feature. Turn the volume of the integrated speakers to a minimum to only hear audio from the external connected device.

USING HEADPHONE JACK

1. You can listen to the audio from the turntable via your own headphones.
2. To make this connection, simply connect your headphones to the HEADPHONE jack.
3. Operate the turntable as usual.

LINE-IN FUNCTION

1. When using this function, stop all record playing.
2. Connect your device (e.g. smartphone or MP3 player) to the LINE-IN jack with a 3.5mm-3.5mm audio cable (not included).
3. You can listen to the music from your device at the turntable player.

POWER MANAGEMENT FUNCTION

The turntable will automatically go into standby mode after 15 minutes if it is not being used. To resume operation, simply turn the Power On/Off and Volume CONTROL knob to the Off position and then turn it back on again.

REPLACING THE STYLUS

It's suggested to replace the stylus after 400 hours of use.

Please follow the steps below to change the stylus:

1. Unlock the TONE ARM LOCKING CLAMP and lift the TONE ARM.
2. At the front end of the headshell, place the tip of your fingernail between the red stylus holder and the black cartridge housing as shown. Press down on the red stylus holder until it separates from the cartridge housing.
3. Completely remove the red stylus holder with worn stylus and discard it.
4. Place the new red stylus holder with stylus under the cartridge housing. First, press upward on the back side of the stylus holder, and then press up on the front edge of the stylus holder until it snaps into place on the cartridge housing.



SAFETY INSTRUCTIONS

1. Read these instructions and follow them.
2. Keep these instructions and heed all warnings.
3. Do not use this product near water.
4. Clean the turntable only with a dry cloth.
5. Do not block any ventilation openings.
6. Install in accordance with the manufacturer's instructions.
7. Do not install near any heat sources such as radiators, heat registers, stoves, or other apparatus (including amplifiers) that produce heat.

8. Do not defeat the safety of the polarized or grounding-type plug. A polarized plug has two blades with one wider than the other. A grounding type plug has two blades and a third grounding prong. The wide blade or the third prongs are provided for your safety. If the provided plug does not fit into your outlet, consult an electrician for replacement of the obsolete outlet.
9. Protect the power cord from being walked on or pinched, particularly at the plug and the point where the cord exits from the product.
10. Only use attachments/accessories specified by the manufacturer.
11. Unplug this product during lightning storms or when unused for long periods of time.
12. Refer all servicing to qualified service personnel. Servicing is required when the product has been damaged in any way such as the power-supply cord or plug is damaged, liquid has been spilled or objects have fallen into the product, the product has been exposed to rain or moisture and does not operate normally, or has been dropped.
13. The product should not be exposed to dripping or splashing and no objects filled with liquids, such as vases, shall be placed on the product.

FCC / IC WARNING

This device complies with Part 15 of the FCC/Rules and Industry Canada’s license-exempt RSSs. Operation is subject to the following two conditions:

1. This device may not cause interference.
2. This device must accept any interference, including interference that may cause undesired operation of the device.

IMPORTANT WARNING

WARNING: TO REDUCE THE RISK OF FIRE OR SHOCK, DO NOT EXPOSE THIS PRODUCT TO RAIN OR MOISTURE



The exclamation mark inside an equilateral triangle is intended to alert the user to the presence of important operating and maintenance (servicing) instructions in the literature accompanying the product.

CAUTION
RISK OF ELECTRIC SHOCK
DO NOT OPEN



CAUTION: TO REDUCE THE RISK OF FIRE OR SHOCK, DO NOT REMOVE COVER OR BACK. NO USER-SERVICEABLE PARTS INSIDE. REFER SERVICING TO QUALIFIED PERSONNEL



The lightning flash with arrow symbol inside an equilateral triangle is intended to alert the user of the presence of un-insulated “hazardous voltage” within the product’s enclosure, which may be of sufficient magnitude to induce a risk of electric shock.

Class II equipment symbol
This symbol indicates that the turntable has a double system.



Note

Please do not attempt to open the back cover or power adapter as opening or removing the cover may expose you to dangerous voltage or other hazards. There are no user servicing components inside.

Note

This digital device does not exceed the Class B limits for radio noise emissions from digital devices as set by the IC and the FCC. These limits are designed to provide reasonable protection against harmful interference in a residential installation.

Notes

- If experiencing interference from a radio receiver, reorient or relocate the receiving antenna.
- Increase the separation between the device and the receiver.
- Connect the device into an outlet on a circuit different from that to which the receiver is connected
- Consult the dealer or an experienced radio/TV technician for assistance.

Notes

- The label is located on bottom of the product.
- No naked flame sources, such as lighted candles, should be placed on the product.
- The product is only intended to be used in moderate climates.

TROUBLE SHOOTING

If you have followed the instructions and are having difficulty when operating the turntable, please locate the PROBLEM in the left column below. Check the corresponding POSSIBLE CAUSE AND SOLUTION column to locate and fix the problem.

PROBLEM	POSSIBLE CAUSE AND SOLUTION
No power	<ul style="list-style-type: none"> ■ Ensure that the turntable is powered on ■ Check the master volume is not turned to minimum ■ Remove the power adapter/connection cable and reconnect again after 2 minutes.
No sound on phono source	<ul style="list-style-type: none"> ■ Ensure the turntable is on the correct source. ■ The protective needle cover was not removed. Remove it first. ■ The tie-wrap was not removed from underneath the tone arm. Remove it first. ■ Tone arm LOCKING CLAMP was not released. Release it first.
Poor sound on phono source	<ul style="list-style-type: none"> ■ The stylus is dirty. Remove dust on the stylus with a stylus-cleaning brush. ■ Dust or dirt has collected on the record. Clean the record with a high-quality record cleaner.
No sound on audio out	<ul style="list-style-type: none"> ■ Ensure the turntable is on correct source. ■ Check that the turntable is powered on. ■ Check the volume level on the external device. ■ Check the correct source is selected on the external device. ■ Remove the audio cable and reconnect again.

SPECIFICATIONS

SPECIFICATIONS	
AC adapter	AC Input = 100-240V 50/60Hz DC Output = 9V 600mA
Record speed	33, 45, 78 RPM
Power output at Phono	0.3W x2 RMS power output
Power output at USB	1.8W x2 RMS power output

Specifications and functions connected to the continual improvement of the device are subject to change without notice.

DISPOSAL

Disposal of the appliance



Under no circumstances should you dispose of the appliance in normal domestic waste. This product is subject to the provisions of European Directive 2012/19/EU.

Dispose of the appliance via an approved disposal company or your municipal waste facility. Please observe currently applicable regulations. Please contact your waste disposal center if you need any further information.



The appliance's packaging is made from environmentally friendly material and can be disposed of at your local recycling plant.

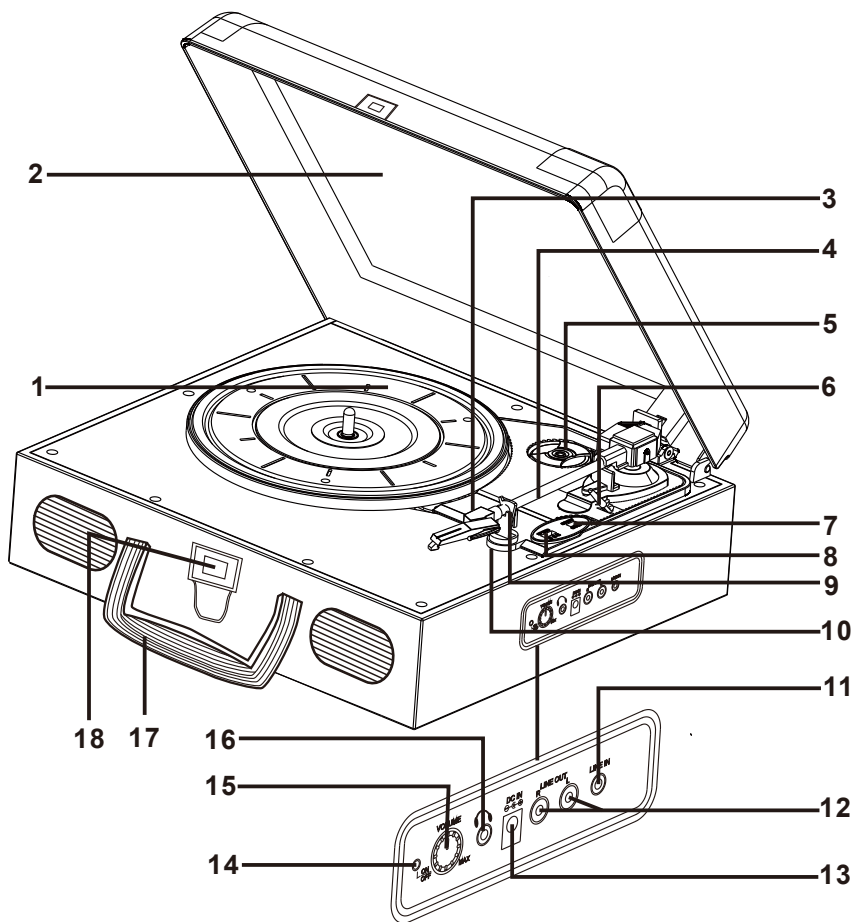
Bitte lesen Sie diese Anleitung vor dem ersten Gebrauch sorgfältig durch

INHALT DER VERPACKUNG

Melden Sie sich bei uns, sollte der Inhalt nicht vollständig sein:

- ◆ Plattenspieler-Einheit
- ◆ Adapter
- ◆ Bedienungsanleitung

TEILEBESCHREIBUNG



Controls:

- | | |
|---|---------------------------------|
| 1. Plattenteller | 10. Tonarmhalter |
| 2. Staubschutz | 11. Line-In Anschluss |
| 3. Sockel und Nadel | 12. Line-Out Anschluss |
| 4. Tonarm | 13. Stromanschluss |
| 5. 45-RPM Aufsatz | 14. AN/AUS LED Anzeige |
| 6. Tonarmhebel | 15. An/Aus/Lautstärke Drehknopf |
| 7. Automatischer Stopp-Schalter | 16. Kopfhöreranschluss |
| 8. Geschwindigkeitsauswahl (33/45/78 RPM) | 17. Griff |
| 9. Tonarmschloss | 18. Schloss |

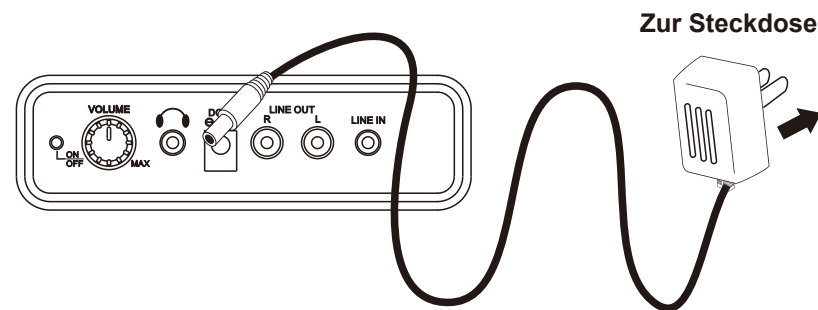
VORBEREITUNGEN

Den Stromadapter anschließen

1. Stecken Sie den beigelegten Adapter in eine Steckdose.
2. Stecken Sie das andere Ende des Adapters in den DC Input Anschluss auf der Rückseite des Plattenspielers.

Notiz:

1. Bitte benutzen Sie nur den beigelegten Adapter um den Plattenspieler zu bedienen.
2. Stellen Sie sicher, dass die Spannung der Steckdose sich mit der des Plattenspielers deckt.

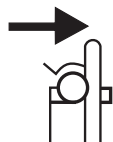


EINE SCHALLPLATTE ANHÖREN

1. Heben Sie den Staubdeckel des Plattenspielers bis zum Anschlag an.
2. Entfernen Sie den Kabelbinder von dem Tonarm.
3. Entfernen Sie die weiße Schutzhülle des Tonarms durch leichtes nach vorne ziehen.



4. Schalten Sie das Tonarmschloss um, um den Tonarm von der Tonarmhalterung zu lösen.



Notiz:

Schalten sie den Hebel wieder um, wenn Sie den Tonarm zurück zur Ausgangsposition bewegt haben.

5. Drehen Sie den Lautstärkekнопf im Uhrzeigersinn um das Gerät anzuschalten.
6. Nutzen Sie die passende Geschwindigkeit und legen Sie eine Platte auf den Plattenteller.
7. Schalten Sie den Tonarmschalter um, um den Tonarm anzuheben. Stellen Sie den Tonarm auf die richtige Position ein.
8. Schalten Sie den Tonarmschalter noch einmal um, damit der Tonarm sich langsam auf die Schallplatte senkt.
9. Drehen Sie den Lautstärkereglер um die Lautstärke einzustellen.
10. Konfigurieren Sie die Auto-Stop-Funktion durch den Schalter.
11. Wenn die Auto-Stop-Funktion an ist, wird der Tonarm und die Schallplatte automatisch abgeschaltet, sobald die Platte zu Ende gelaufen ist. Bewegen Sie den Tonarm manuell auf die Ausgangsposition zurück.
12. Drehen Sie den Lautstärkekнопf gegen den Uhrzeigersinn um den Plattenspieler abzuschalten.

Notiz:

Wenn Sie Schallplatten abspielen sind die eingebauten Lautsprecher und Verstärker

in Ihrer Lautstärke gedrosselt. Halten Sie die Lautstärke direkt am Gerät niedrig und erhöhen Sie stattdessen die Lautstärke an den angeschlossenen Boxen um die gewünschte Lautstärke zu erreichen.

ADAPTER FÜRS ABSPIELEN VON 45 RPM SCHALLPLATTEN

Dieser Adapter hilft dabei, 45 RPM Schallplatten abzuspielen.



1. Legen Sie den Adapter vorsichtig auf den Drehteller.
2. Platzieren Sie ihn genau über der Spindel.
3. Folgen Sie den normalen Anweisungen um eine 45 RPM Platte abzuspielen.

DEN AUDIO-OUT BENUTZEN (AUX-OUT)

1. Sie können die Musik von dem Schallplattenspieler auf ihrer Stereoanlage / Fernseher usw. durch den Audio-Out.
2. Um diese Verbindung herzustellen benötigen Sie ein RCA Kabel (Cinch). Stecken Sie den roten und weißen Stecker in die AUDIO OUT RCA Anschlüsse. Die andere Seite des Kabels sollte in das Audioabspielgerät gesteckt werden.
3. Nutzen Sie den Plattenspieler wie gewohnt.

Notiz:

Sie können die Musik trotz des Kabels auch noch weiter vom Plattenspieler wiedergeben lassen. Wenn Sie nur das angeschlossene System als Wiedergabe nutzen wollen, drehen Sie die Lautstärke am Plattenspieler auf ein Minimum.

DEN KOPFHÖREINGANG BENUTZEN

1. Sie können ihre eigenen Kopfhörer zum hören der Schallplatten nutzen.
2. Stecken Sie dafür einfach ihren Kopfhöreranschluss in den passenden Kopfhöreranschluss.
3. Nutzen Sie den Plattenspieler wie gewohnt.

LINE-IN FUNKTION

1. Wenn sie diese Funktion benutzen, sollte keine Platte aufgelegt sein.
2. Verbinden Sie ihr Gerät (Smartphone, MP3 Player) und den Line-In Anschluss mit einem 3.5mm Kabel.
3. Nun können Sie die Musik ihres Gerätes auf den Boxen des Plattenspielers wiedergeben.

ENERGIESPARFUNKTION

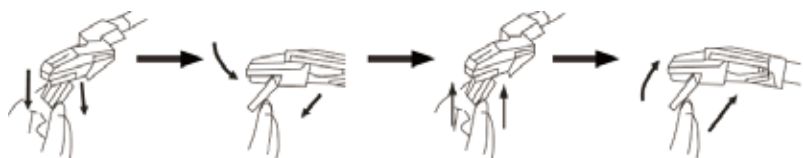
Der Plattenspieler wird sich automatisch abschalten, wenn er 15 Minuten nicht genutzt wurde. Um ihn danach wieder anzuschalten, drehen Sie den Lautstärkeknoopf einmal auf die AUS Position und dann zurück. Dies schaltet das Gerät neu ein.

DIE TONNADEL ERSETZEN

Wir empfehlen die Tonnadel nach 400 Stunden Abspielzeit zu wechseln.

Bitte folgen Sie diesen Schritten um die Tonnadel auszusetzen:

1. Heben Sie den Tonarm aus der Tonarmhalterung.
2. Nutzen Sie ihren Fingernagel oder einen Schraubenzieher um Druck nach vorne zwischen dem roten Nadelhalter und der Kartusche aufzubauen, bis sich der Nadelhalter von der Kartusche löst.
3. Entfernen Sie den roten Nadelhalter mit der gebrauchten Nadel und werfen Sie ihn weg.
4. Nehmen Sie den neuen Nadelhalter und platzieren Sie ihn unter der Kartusche. Drücken Sie ihn zuerst nach oben gegen den Halter und drücken Sie danach auf das vordere Ende des Nadelhalters um ihn einrasten zu lassen.



SICHERHEITSHINWEISE

1. Lesen Sie diese Hinweise und befolgen Sie diese.
2. Werfen Sie diese Anleitung nicht weg und achten Sie auf die Warnungen.
3. Nutzen Sie den Plattenspieler nicht in der Nähe von Gewässern
4. Säubern Sie den Plattenspieler niemals mit einem feuchten Tuch!
5. Blockieren oder Überkleben sie die Lüftungsschlitze nicht.
6. Installieren Sie das Gerät nur so, wie vom Hersteller vorgegeben.
7. Stellen Sie den Plattenspieler nicht Nah an eine Hitzequelle wie Heizungen, Feuerstelle sowie direkter Sonneneinstrahlung im Sommer.

8. Schützen Sie das Stromkabel vor Verknicken, drauf Treten und Einstichen, besonders an der Stelle wo das Stromkabel aus dem Gerät kommt.
9. Nutzen Sie nur Zusatzteile die vom Hersteller freigegeben wurden.
10. Nehmen Sie den Stecker aus der Steckdose, wenn Sie das Gerät über längere Zeit nicht benutzen.
11. Der Plattenspieler sollte nicht in Kontakt mit Wasser oder Feuchtigkeit kommen und sollte von Flüssigkeiten fern gehalten werden.

WICHTIGE WARNUNG!

WARNUNG: SENKEN SIE DAS RISIKO FÜR STROMSCHLÄGE UND FEUER, HALTEN SIE DAS GERÄT VON FEUCHTIGKEIT FERN



	ACHTUNG	
GEFAHR VOR STROMSCHLAG. NICHT ÖFFNEN!		
IM INNERE KEINE REPARIERBAREN TEILE. BITTE SETZEN SIE SICH FÜR EINE REPARATUR MIT DEM HERSTELLER IN KONTAKT.		



Dieser Blitz in einem Dreieck warnt vor Stromschlägen. Bitte öffnen Sie das Gehäuse des Gerätes nicht oder bohren Sie nicht mit einem spitzen Gegenstand in der Steckdose. Wenn Sie das öfter machen würden, bräuchten Sie diese Bedienungsanleitung auch nicht und ich müsste sie jetzt nicht übersetzen! Win-Win! (P.S.: Bitte nicht machen!)

Klasse II	
-----------	--

Notiz:

Bitte versuchen Sie nicht die Ummantelung des Stromadapters zu öffnen. Sie könnten einen Stromschlag bekommen.

Notiz:

- Das Label ist auf der Unterseite des Plattenspielers
- Lassen Sie keine offene Flamme (wie Kerzen) auf oder direkt neben dem Plattenspieler stehen.
- Dieses Produkt ist nur für ein moderates Klima ausgelegt. Extreme Temperaturen können das Gerät schädigen.

PROBLEMBEHANDLUNG

Wenn Sie diese Bedienungsanleitung gelesen haben und ein Problem mit dem Plattenspieler haben sollten, können Sie hier die möglichen Fehlerquellen analysieren und ggf. selbst beheben.

Problem	Möglicher Lösungsansatz
Kein Strom	<ul style="list-style-type: none"> ■ Stellen Sie sicher, dass der Plattenspieler angeschaltet ist ■ Prüfen Sie ob die Lautstärke korrekt eingestellt ist. ■ Entfernen Sie den Stromstecker aus der Steckdose und stecken Sie ihn nach 3 Minuten wieder ein.
Keine Musik oder Musikausgabe	<ul style="list-style-type: none"> ■ Stellen Sie sicher, dass die Soundauswahl auf die korrekten Musikausgabe gestellt ist. ■ Der Nadelschutz muss vor dem Abspielen entfernt werden. ■ Entfernen Sie den Kabelbinder vom Tonarm, ansonsten funktioniert der Tonarm nicht. ■ Der Tonarm Schalter wurde nicht runtergeklappt. Bitte schalten Sie ihn runter.
Schlechter Sound bei PHONO Ausgabe	<ul style="list-style-type: none"> ■ Die Nadel ist vielleicht verdreht. Bitte entfernen Sie den Dreck oder Rost mit einer Nadelbürste. ■ Die Schallplatte könnte verdreht sein. Bitte reinigen Sie die Schallplatte mit einem geeigneten Reiniger.
Keine Tonausgabe beim Audio-Out	<ul style="list-style-type: none"> ■ Stellen Sie sicher dass der Plattenspieler auf die richtige Soundauswahl gestellt ist. ■ Stellen Sie sicher, dass der Plattenspieler angeschaltet ist. ■ Stellen Sie sicher, dass die Lautstärke des externen Gerätes hoch genug ist. ■ Stellen Sie sicher, dass die Musik auf dem externen Gerät korrekt ausgewählt wurde. ■ Entfernen Sie das Verbindungskabel und verbinden Sie die Geräte erneut.

SPEZIFIKATIONEN

Spezifikationen	
AC adapter	Stromanschluss = 100-240V 50/60Hz Leistung = 9V 600mA
Drehungen pro Minute	33, 45, 78 RPM
Leistung am PHONO Anschluss	0.3W x2 RMS
Leistung am USB Anschluss	1.8W x2 RMS

Die Parameter können sich in zukünftigen Versionen ohne Mitteilung ändern. Das Handbuch wird auf die Änderungen angepasst.

ENTSORGUNG

Gerät Entsorgen



Werfen Sie das Gerät keinesfalls in den normalen Hausmüll. Dieses Produkt unterliegt der europäischen Richtlinie 2012/19/EU.

Entsorgen Sie das Gerät über einen zugelassenen Entsorgungsbetrieb oder über Ihre kommunale Entsorgungseinrichtung. Beachten Sie die aktuell geltenden Vorschriften. Setzen Sie sich im Zweifelsfall mit Ihrer Entsorgungseinrichtung in Verbindung.



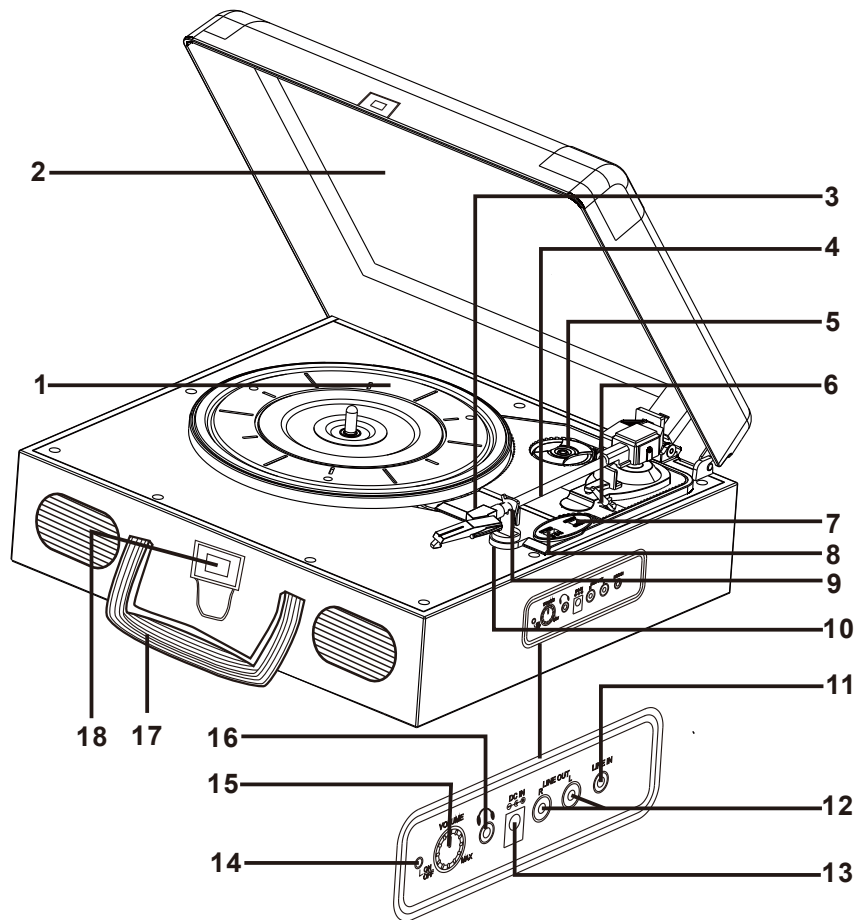
Die Verpackung besteht aus umweltfreundlichen Materialien, die Sie über die örtlichen Recyclingstellen entsorgen können.

CONTENU DE L'EMBALLAGE

S'assurer que les objets ci-dessous sont bien dans l'emballage :

- ◆ Unite principale
- ◆ Adaptateur secteur
- ◆ Manuel d'instruction

LOCALISATION DES COMMANDES CONTROLES



Commandes:

- | | |
|---|-----------------------------|
| 1. Plateau | 10. Reoise bras de lecture |
| 2. Couvercle | 11. Prise jack (IN) |
| 3. Protection et stylus | 12. Prise jack (OUT) |
| 4. Bras de lecture | 13. Prise Jack DC |
| 5. Adaptateur pour levier bras de lecture | 14. Indicateur lumineux LED |
| 6. Levier pour bras de lecture | 15. MARCHE/ARRET |
| 7. Commande auto stop | 16. JACK POUR ECOUTEURS |
| 8. Selecteur de vitesse | 17. Poignée |
| 9. Pince de verouillage | 18. Verrou |

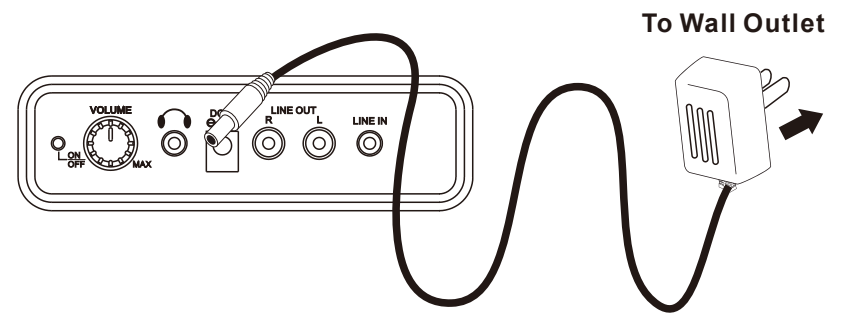
CONSIGNES D'UTILISATION GENERALES

Connecter l'adaptateur

1. Connecter l'adaptateur à une prise de courant.
2. Insérer l'adaptateur dans le jack DC du tourne-disque.

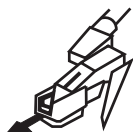
Remarque:

1. Utiliser uniquement l'adaptateur fourni.
2. Assurer vous que le voltage du produit est compatible avant utilisation.

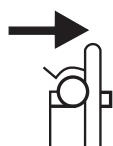


ECOUTER UN VINYLE

1. Remonter le couvercle autant que possible. Le couvercle restera ouvert.
2. Retirer la protection sur le bras de lecture la première fois que vous utilisez ce produit.
3. Retirer la protection de l'aiguille minutieusement.



4. Manipuler la pince en la poussant vers la droite pour déverrouiller le bras de lecture.



Remarque:

Remettre la pince dans sa position initiale lorsque vous changez le tourne-disque de locations.

5. Tourner le bouton On/Off et de contrôle de volume pour mettre le tourne disque en route.
6. Placer le vinyle sur le plateau à la vitesse désirée.
7. Mettre le levier de contrôle et bouger le bras de lecture pour commencer la lecture.
8. Baisser le contrôle de bras de lecture et le bras de lecture commencera à lire le disque.
9. Utiliser le bouton d'ajustement du volume pour ajuster le volume au niveau désiré.
10. Glisser le contrôle AUTO STOP pour utiliser la fonction auto stop.
11. A la fin du vinyle, le bras de lecture stoppera automatiquement. Vous devez ensuite remettre le bras de lecture sur son socle manuellement.
13. Allumer l'appareil et ajuster le volume en tournant le bouton.

Remarque:

Lorsque vous jouez votre musique, le volume du son est limité pour maîtriser la qualité du son. Vous pouvez utiliser un amplificateur si vous voulez jouer votre musique plus fort.

ADAPTATEUR 45 RMP (ACCESSOIRE)

Cet adaptateur vous permet de jouer les 45 tours.



1. Installer le 45 tour sur le tourne disque.
2. Placer le 45 RMP au dessus de la broche.
3. Suivre les procédures d'utilisation écouter votre musique.

UTILISER LES JACKS LINE OUT POUR ECOUTER VOTRE MUSIQUE

1. Vous pouvez utiliser cet appareil pour votre home stereo, télévision, ou toute autre source nécessitant un jack RCA.
2. Cette connection requiert un cble standard RCA (non inclus). Connecter les cables rouges et blancs sur le jack RCA. L'autre cable se connecte dans le jack INPUT de l'appareil désiré.
3. Opération du manuel

Remarque:

Vous écoutez la musique de ce tourne-disque avec le haut parleur intégré. Mettre le volume au minimum pour protéger vos oreilles.

UTILISER UN CASQUE

1. Vous pouvez utiliser un casque audio avec cet appareil.
2. Pour ce faire, connecter le casque avec le jack pour casque.
3. Utiliser le jack comme d'habitude.

FONCTION "LINE-IN"

1. Quand vous utilisez cette fonction, arrêter d'écouter de la musique.
2. Connecter votre appareil (smartphone ou lecteur MP3) au cable JACK LINE IN avec un cable audio 3.5 mm (non inclus).
3. Vous pouvez écouter la musique depuis votre smartphone ou lecteur MP3.

EN GESTION DU COURANT

DE Le tourne disque s'arrête automatiquement après 15 minutes sans utilisation.

FR Pour arrêter le tourne disque, veuillez simplement tourner le bouton On/Off et le Volume CONTROL en position Off.

ES

IT Replacer le stylos.

Nous recommandons de changer le stylos après 400 H d'utilisation,

Veuillez suivre les étapes suivantes:

1. Déverrouiller la pince et lever le bras de lecture.
2. Sur le devant de la protection, placer votre ongle entre le stylos et la cartouche.
Presser ensuite sur le stylos rouge jusqu'à ce qu'il se sépare de la cartouche.
3. Retirer complètement le stylos rouge avec le stylos usagé et retirer le.
4. Placer le nouveau stylos rouge sous la cartouche rouge. Premièrement, presser sous le socle du stylos, et ensuite sur le devant du stylos jusqu'à ce qu'il s'insère dans la cartouche.



MESURE DE SECURITE

1. Veuillez lire les instructions et les suivre.
2. Garder ces instructions disponible pour consultation.
3. Ne pas mettre ce produit à proximité d'eau.
4. Laver ce produit avec un chiffon sec.
5. Ne pas bloquer les ventilation.
6. Installer les en prenant en compte les instructions du fabricant.
7. Ne pas installer près de sources de chaleur tels que des radiateurs, ou toute autre produit similaire.
8. Respecter la polarisation pour l'alimentation électrique. Ne pas utiliser de prise d'alimentation électrique obsolète.

9. Protéger les câbles d'alimentation électrique de façon à éviter de se prendre les pieds dedans.

10. N'utilisez que les accessoires donnés par le fabricant.

11. Débrancher le produit lorsqu'il n'est pas utilisé pendant une longue période.

12. En cas de problème, consulter le personnel qualifié. Le produit ne doit pas être utilisé lorsque le câble électrique est endommagé, ou bien que du liquide a été introduit dans l'appareil, ou bien en cas de moisissure sur l'appareil.

13. Le produit ne doit pas être exposé à des objets contenant du liquide.

EN

DE

FR

ES

IT

ATTENTION

Pour réduire le risque d'incendie ou de chocs, ne pas exposer ce produit à la pluie ou à la moisissure.



Le point d'exclamation dans le triangle est une alerte qui prévient le consommateur de l'obligation de service de maintenance concernant ce produit.

	ATTENTION	
RISQUE DE CHOC ELECTRIQUE NE PAS OUVRIR		

ATTENTION : POUR REDUIRE LE RISQUE D'INCENDIE, NE PAS RETIRER LA COUVERCLE OU LA PROTECTION ARRIERE CE DE PRODUIT.



Le flash intérieur avec une fleche dans le trinagle équlatéral est un symble qui avertit l'utilisateur de substance dangeureuse.

L'équipement de classe 2 indique que ce produit dispose d'une double système.

Remarque

Ne pas essayer d'ouvrir ce produit car vous vous exposer a des risque d'électrocution.

Remarque

- Si vous expérimentez une intéférence audio, veuillez changer la location de l'appareil et de son antenne.
- Augmenter la distance entre le produit et le ré cepteur.
- Connecter l'appareil sur un circuit différent sur lequel le ré cepteur est connecté.
- Consulter un revendeur ou un technicien pour plus d'assistance.

Remarque

- Le label est localisé sur le bas du produit.
- Aucun flame nue, tel qu'une bougie, ne devriat tre placée sur le produit.
- Ce produit n'est censé etre utilisé Que dans les climats modérés.

FAQ

Si vous avez des problemes d'utilisation avec ce produit, veuillez suivre les consignes ci-dessous. Vérifier les causes et solutions possibles pour chaque probleme.

PROBLEME	CAUSE POSSIBLE ET SOLUTION
Pas de courant électrique	<ul style="list-style-type: none"> ▪ S'assurer que le tourne-disque est bien allumé. ▪ Vérifier que le volume n'est pas sur la position minimum. ▪ Retirer l'adaptateur et le reconnecter après 2 minutes.
Pas de son	<ul style="list-style-type: none"> ▪ S'assurer que le tourne disque est sur la bonne source. ▪ La protection de l'aiguille n'as pas été retirée. ▪ La protection n'a pas été retirée du bras de lecture. ▪ Veuillez la retirer. Veuillez repositionner la pince de vé rouillage.
Son de mauvaise quality.	<ul style="list-style-type: none"> ▪ Le stylus est sale. Retirer la poussière avec une brosse. ▪ Il y a de la poussière sur les vyniles. Nettoyer les vyniles avec le produit approprié.
Pas de son	<ul style="list-style-type: none"> ▪ S'assure que le tourne-disque est sur la bonne source. ▪ S'assurer que le tourne-disque est bien alimenté en courant. ▪ Vérifier le volume sur votre smartphon, lecteur MP3, ... ▪ Vérifier que le bon appareil est sélectionner (en mode bluetooth). ▪ Retirer les cables audio et les remettre.

CARACTERISTIQUES

CARACTERISTIQUES	
Adaptateur AC	AC = 100-240V 50/60Hz DC = 9V 600mA
Vitesse record	33,45,78 RPM
Puissance en sortie	0.3W x2 RMS power output
Puissance avec USB	1.8W x2 RMS power output

Les caractéristiques et les fonctions de ce produit seront mise à jour sans pr éavis.

MISE AU REBUT

Mise au rebut de l'appareil



L'appareil ne doit en aucun cas être mis aux ordures ménagères normales. Ce produit est assujetti à la directive européenne 2012/19/EU.

Éliminez l'appareil par l'intermédiaire d'une entreprise de traitement des déchets autorisée ou via le service de recyclage de votre commune. Respectez la réglementation en vigueur. En cas de doute, veuillez contacter votre centre de recyclage.



L'emballage est réalisé à l'aide de matériaux écologiques qu'il est possible de confier aux centres de recyclage proches de chez vous.

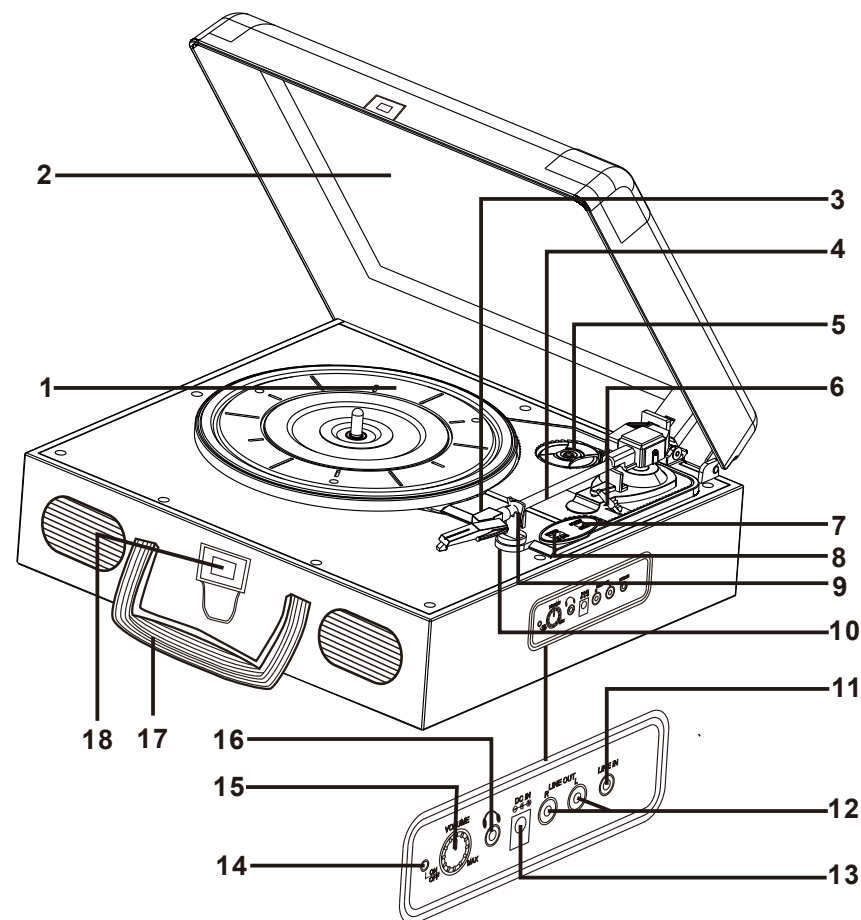
Por favor lea este manual de instrucciones antes de usar el producto

Contenido del paquete

Asegúrese que los elementos enumerados a continuación se encuentran en el paquete:

- ◆ Unidad tocadiscos principal
- ◆ Adaptador de corriente
- ◆ Manual de instrucciones

Ubicación de los controles



Controles:

- | | |
|---|------------------------------------|
| 1. Disco | 10. Reposador del brazo |
| 2. Cubierta para el polvo | 11. Toma de entrada |
| 3. Porta capsulas y aguja | 12. Conectores RCA LINE-OUT |
| 4. Brazo de lectura | 13. Conector de entrada de CC |
| 5. Adaptador de 45-RPM | 14. Indicador LED de encendido |
| 6. Palanca de elevación del brazo | 15. Control de encendido y apagado |
| 7. Interruptor de control de parada automática y control de volumen | 16. Clavija de auriculares |
| 8. Selector de velocidad (33/45/78 RPM) | 17. Mango |
| 9. Pinza de bloqueo | 18. Bloqueo |

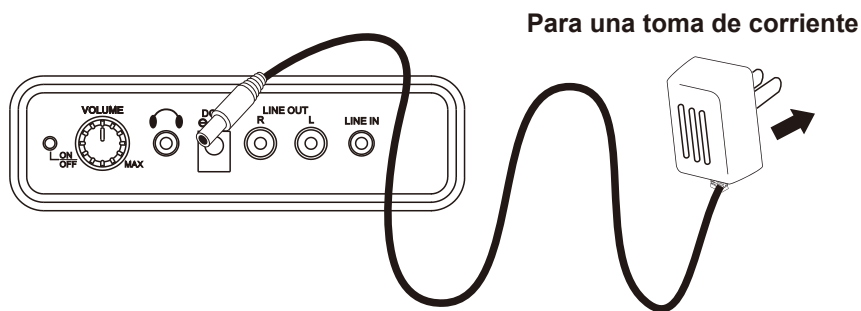
Conceptos básicos / operación principal

Conexión del adaptador de corriente

1. Conecte el adaptador de corriente a un enchufe.
2. Inserte el enchufe de CC del cable del adaptador de corriente a la toma de CC de la parte trasera del tocadiscos.

Nota:

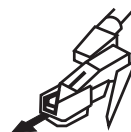
1. Utilice únicamente el adaptador suministrado
2. Por favor asegúrese de que el voltaje de salida es compatible antes de usar el tocadiscos.



Para una toma de corriente

Escuchando un disco

1. Levante la cubierta de polvo hasta que pare. La cubierta quedará abierta.
2. Quite el envoltorio del brazo de lectura (cuando lo use por primera vez) y asegure el brazo de lectura en el reposador del brazo de lectura.
3. Quite la cubierta protectora blanca de la aguja tirando de ella hacia adelante.



4. Suelte la pinza de bloqueo del brazo de lectura empujando hacia la derecha. Esto desbloqueará el brazo de lectura del reposador del brazo de lectura.



Nota:

- Vuelva a bloquear la pinza de bloqueo cuando mueva el tocadiscos a otro lugar.
5. Mueva el interruptor de encendido y volumen hacia la derecha para encender el tocadiscos.
 6. Ponga un disco encima del disco del tocadiscos y seleccione la velocidad deseada (33/45/78) apropiada a su disco.
 7. Levante el nivel del controlador del brazo de lectura y mueva el brazo de lectura a su punto de comienzo deseado sobre el disco.
 8. Baje el nivel del controlador del brazo de lectura y el brazo de lectura se moverá hacia abajo y la música comenzará a sonar.
 9. Mueva el control de volumen para ajustar el volumen deseado.
 10. Deslice el interruptor de control de parada automática para elegir la parada deseada.
 11. Al final del disco, el brazo de lectura se parará automáticamente. Debe volver a poner el brazo de lectura en el reposador del brazo de lectura.
 12. Mueva el interruptor de encendido y apagado y el de volumen hacia la izquierda para apagar la unidad.

Nota:

Durante la reproducción de discos, la salida de sonido del amplificador incorporado y

de los altavoces están limitadas para evitar estruendos. Si quiere escuchar la música a un volumen más alto, debe conectar un amplificador o altavoz externo usando la salida de audio del tocadiscos.

Adaptador para 45 RPM (accesorio)

Este adaptador le permite escuchar discos a 45-RPM

1. Coloque suavemente el disco de 45 RPM sobre el tocadiscos.
2. Ponga el adaptador de 45-RPM sobre el eje
3. Siga los pasos normales de reproducción de un disco.



Uso de la línea de salida RCA como salida de audio

1. Puede utilizar el sistema de sonido del tocadiscos con su equipo de música, televisión u otros dispositivos que usen la línea de salida RCA
2. Esta conexión requiere una RCA estándar o una RCA con cable de 3,5mm (no incluido). Enchufe los conectores rojo y blanco en la parte trasera del tocadiscos (blanco al blanco y rojo al rojo). El otro extremo del cable se conectará a su dispositivo.
3. Utilice el tocadiscos de forma habitual.

Nota:

Puede escuchar los altavoces integrados del tocadiscos cuando use la salida de audio. Baje el volumen del tocadiscos para solo escuchar su dispositivo externo de audio.

Uso de auriculares

1. Puede escuchar música de su tocadiscos con sus auriculares.
2. Para esta conexión, simplemente conecte sus auriculares a la entrada de auriculares.
3. Opere de manera habitual.

Función LINE-IN

1. Cuando use esta función, detenga la reproducción de su disco.
2. Conecte su dispositivo (por ejemplo: Smartphone o MP3) a la entrada LINE-IN con un cable de audio de 3,5mm-3,5mm (no incluido).
3. Puede escuchar música desde su dispositivo con el tocadiscos.

Función de bajo consumo

El tocadiscos se pondrá automáticamente en modo de espera después de 15 minutos sin ser usado. Para reanudar el funcionamiento, simplemente ponga el interruptor de encendido apagado y control de volumen en apagado y después póngalo en encendido.

Cambio de la aguja

Se recomienda reemplazar la aguja después de 400 horas de uso.

Por favor siga los siguientes pasos para cambiar la aguja:

1. Desbloquee la pinza de bloqueo del brazo de lectura y levántelo
2. En el extremo delantero del porta capsulas, coloque la uña entre el sostenedor rojo de la aguja y el alojamiento del cartucho negro como se muestra. Presione para abajo en el soporte rojo de la aguja hasta que se separe de la carcasa del cartucho.
3. Retire completamente el soporte rojo de la aguja y deséchelo.
4. Coloque el nuevo soporte rojo de la aguja con la aguja debajo de la carcasa del cartucho. Primero, presione hacia arriba en la parte trasera del soporte de la aguja y luego presione hacia arriba en el borde delantero del soporte de la aguja hasta que encaje en su lugar en la carcasa del cartucho.



Instrucciones de seguridad

1. Lea estas instrucciones y sígalas.
2. Guarde estas instrucciones y preste atención a todas las advertencias
3. No use este producto cerca de agua
4. Limpie el tocadiscos solo con un paño seco
5. No obstruya ninguna rendija de ventilación
6. Instale de acuerdo con las instrucciones del fabricante
7. No lo instale cerca de fuentes de calor como radiadores, calentadores, estufas, ni de otros aparatos (incluyendo amplificadores) que produzcan calor.

8. No anule la seguridad del enchufe polarizado ni de la toma de tierra. Un enchufe polarizado tiene dos clavijas, una más ancha que la otra. Un enchufe con toma de tierra tiene dos clavijas y una tercera de conexión a tierra. La clavija ancha o la tercera son para su seguridad. Si el enchufe suministrado no encaja en su toma de corriente, consulte un electricista para reemplazar la toma obsoleta.
9. Proteja el cable de alimentación de ser pisado o aplastado, especialmente en el enchufe y en la parte que el cable sale del producto.
10. Use solo accesorios especificados por el fabricante.
11. Desenchufe este producto durante tormentas o cuando no lo utilice durante largos periodos de tiempo.
12. Consulte siempre con personal cualificado. Se requiere servicio cuando el producto ha sido dañado de cualquier manera, como en el cable de alimentación o en el enchufe, se ha derramado líquido en el producto u objetos han caído en él, ha estado expuesto a lluvia y humedad y no funciona, o que se haya caído.
13. El producto no debe estar expuesto a goteos ni salpicaduras y ningún objeto lleno de líquido como floreros o vasos de agua deben estar encima del tocadiscos.

FCC / Advertencia

Este dispositivo cumple con la 15ª parte de las reglas del ministerio de industria de Canadá y está exento de la licencia RSS. Funcionamiento sujeto a las siguientes condiciones:

1. Este dispositivo no debe causar interferencias.
2. Este dispositivo debe aceptar cualquier interferencia, incluyendo interferencias que pueden causar un funcionamiento no deseado del producto.

Aviso importante

Advertencia: para reducir el riesgo de fuego o descarga, no exponga el producto a lluvia ni a humedad



El signo de exclamación dentro de un triángulo equilátero tiene la intención de alertar al usuario de la presencia de importantes instrucciones de uso y mantenimiento en la documentación que acompaña al producto.

	Precaución	
Riesgo de descarga No abrir		
Precaución: para reducir el riesgo de fuego o descarga, no quite la cubierta o el panel posterior. No hay partes servibles para el usuario en el interior. Contacte con personal cualificado.		



El símbolo del rayo con flecha en el interior de un triángulo equilátero tiene la intención de avisar al usuario de la presencia de voltaje peligroso dentro del producto, que puede ser de una magnitud suficiente como para inducir a fuego o descarga.

Símbolo de equipo de clase II Este símbolo indica que el tocadiscos tiene sistema doble	
--	--

Nota

Por favor no intente abrir la tapa posterior ni el adaptador de corriente ya que al abrir o quitar la cubierta puede exponerse a voltajes peligrosos u otros peligros. No hay componentes de uso para el usuario en el interior.

Nota

Este dispositivo digital no excede los límites de clase B por emisiones de ruido de radio de aparatos digitales establecidos por el CI y la FCC. Estos límites están diseñados para proporcionar una protección razonable frente a interferencias perjudiciales en una instalación residencial.

Nota

- Si experimenta interferencia de un receptor de radio, reoriente o recolocque la antena receptora.
- Aumente la distancia entre el dispositivo y el receptor.
- Conecte el dispositivo a una toma de corriente de un circuito distinto del que está conectado el receptor.
- Consulte a su distribuidor o a un técnico de radio o televisión experimentado para recibir asistencia.

Nota

- La etiqueta se encuentra en la parte inferior del producto.
- No se deben poner fuentes de llamas como velas, cerca del producto.
- Este producto está intencionado solo para climas moderados.

Solución de problemas

Si ha seguido las instrucciones y sigue teniendo dificultades cuando opera con el producto, por favor localice su problema en la columna de la izquierda. Compruebe las correspondientes posible causa y acción para arreglar su problema.

Problema	Posible causa y solución
No hay energía	<ul style="list-style-type: none"> ■ Asegúrese de que el tocadiscos está encendido ■ Compruebe que el volumen principal no está al mínimo ■ Desconecte el cable de corriente/adaptador y conéctelo de nuevo después de 2 minutos
No hay sonido en la fuente de audio	<ul style="list-style-type: none"> ■ Asegúrese de que el tocadiscos está en la fuente correcta ■ La cubierta protectora de la aguja no se ha quitado. Quítela primero ■ No se ha quitado el envoltorio de debajo del brazo de lectura. Quítelo primero ■ La pinza de bloqueo del brazo de lectura no fue desbloqueada. Desbloquéela primero
Baja calidad de la fuente de audio	<ul style="list-style-type: none"> ■ La aguja está sucia. Quite el polvo de la aguja con un cepillo para agujas ■ Polvo o suciedad se han acumulado en el disco. Limpie el disco con un limpiador de discos de alta calidad
No hay sonido en la salida de audio	<ul style="list-style-type: none"> ■ Asegúrese que el tocadiscos está en la fuente correcta ■ Compruebe que el tocadiscos está encendido ■ Compruebe el volumen de su dispositivo externo ■ Compruebe que la fuente correcta está seleccionada en el dispositivo externo ■ Quite el cable de audio y conéctelo de nuevo

Especificaciones

Especificaciones	
Adaptador de CA	Entrada de CA = 100-240V 50/60Hz Salida de CC = 9V 600mA
Velocidad de reproducción	33, 45, 78 RPM
Potencia de salida del fono	0.3W x2 RMS potencia de salida
Potencia de salida USB	1.8W x2 RMS potencia de salida RMS

Especificaciones y funciones en relación con una continua mejora del dispositivo están sujetas de cambiar sin avisar.

Eliminación

Eliminación del producto



Bajo ninguna circunstancia se debe desechar este dispositivo en la basura normal. Este producto está sujeto a las disposiciones de las directivas europeas 2012/19/EU.

Elimine el dispositivo a través de una empresa o en un punto limpio. Por favor, observe las normas actuales en desecho de productos. Contacte con el centro municipal de desechos si tiene cualquier duda.



El embalaje está fabricado con material respetuoso con el medio ambiente y puede ser desechado en su centro de reciclaje local.

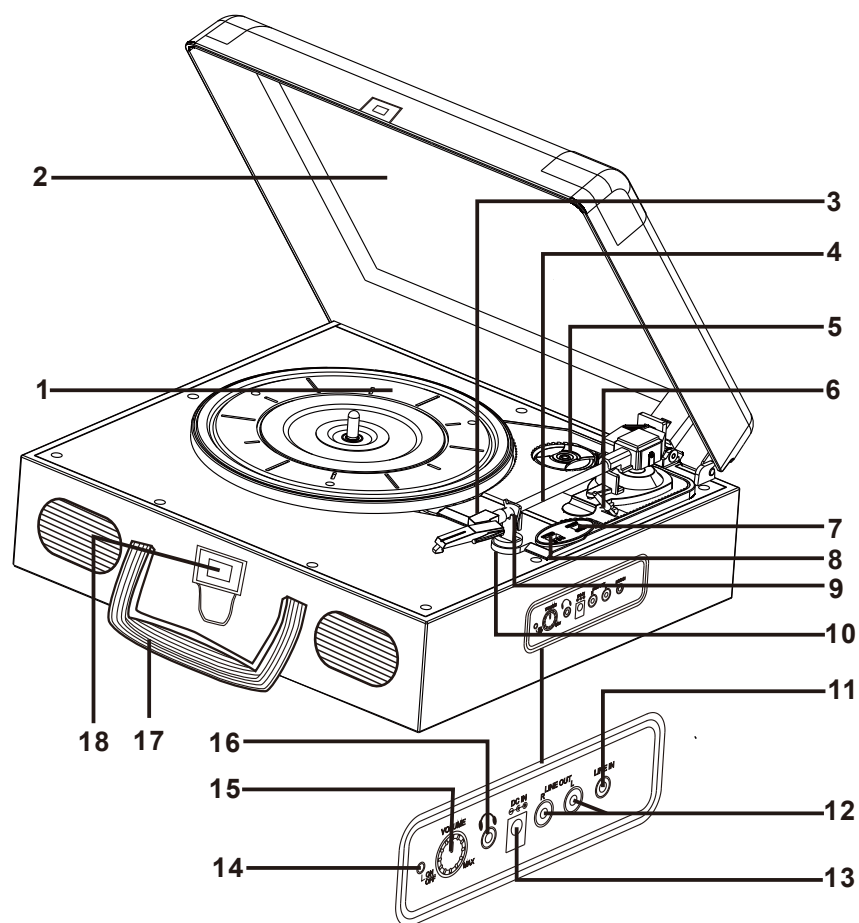
INVITIAMO A LEGGERE QUESTO MANUALE DI ISTRUZIONI PRIMA DI USARE IL PRODOTTO

NELLA CONFEZIONE

Assicurarsi che i contenuti elencati qui di seguito siano inclusi nella confezione:

- ◆ Corpo del Giradischi
- ◆ Trasformatore di corrente
- ◆ Manuale di Istruzioni

POSIZIONE DEI COMANDI



Comandi:

- | | |
|-------------------------------------|-------------------------------|
| 1. PIATTO | 10. SUPPORTO DEL BRACCIO |
| 2. COPERTURA ANTIPOLVERE | 11. JACK LINE-IN |
| 3. TESTINA A COCHIGLIA E STILO | 12. JACK RCA LINE-OUT |
| 4. BRACCIO | 13. DC INPUT JACK |
| 5. ADATTATORE 45 GIRI | 14. INDICATORE LED ON/OFF |
| 6. LEVA DI CONTROLLO | 15. MANOPOLA CONTROLLO ON/OFF |
| 7. INTERRUTTORE PER STOP AUTOMATICO | E VOLUME |
| 8. SELETTORE VELOCITÀ | 16. JACK PER CUFFIE |
| 9. MORSETTO DI BLOCCAGGIO | 17. MANIGLIA |
| | 18. CHIUSURA |

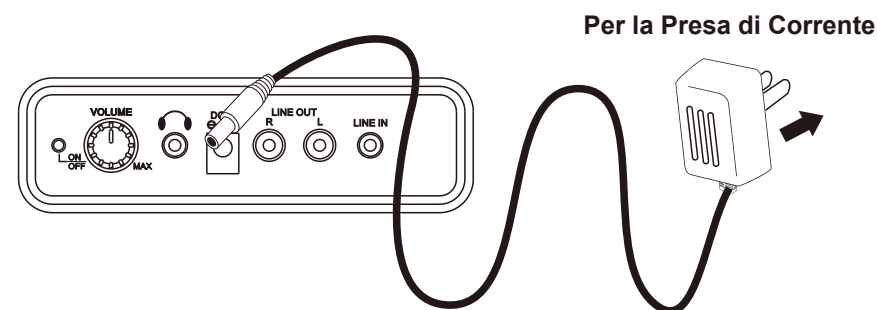
PREPARAZIONE/OPERAZIONI PRINCIPALI

Collegare il trasformatore

1. Collegare il trasformatore in una normale presa di corrente.
2. Inserire la spina DC del trasformatore nell'ingresso JACK DC sul retro del giradischi.

Note:

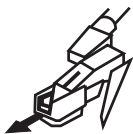
1. Usare solo il trasformatore fornito.
2. Assicurarsi che la tensione sia corretta prima di usare il giradischi.



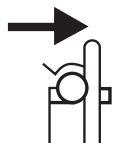
ASCOLTARE UN DISCO

1. Alzare completamente la COPERTURA ANTIPOLVERE finché non si blocca. La copertura resterà aperta.
2. Rimuovere la fascetta dal BRACCIO (quando si usa per la prima volta) e appoggiare il BRACCIO sul SUPPORTO DEL BRACCIO.

3. Rimuovere il cappuccio bianco a protezione della puntina tirandolo via delicatamente.



4. Rilasciare il MORSETTO DI BLOCCAGGIO premendo leggermente a destra. In questo modo si sblocca il BRACCIO dal suo SUPPORTO.



Note:

Riagganciare il MORSETTO DI BLOCCAGGIO quando si sposta il giradischi.

5. Accendere il giradischi con la manopola di CONTROLLO On/Off e VOLUME.

6. Mettere un disco sul giradischi e selezionare la velocità desiderata (33/45/78) in base al disco.

7. Alzare la LEVA DI CONTROLLO e posizionare il BRACCIO sul punto desiderato del disco.

8. Abbassare la LEVA DI CONTROLLO e il BRACCIO si muoverà in basso e si sentirà la musica del disco.

9. Girare la MANOPOLA DEL VOLUME per regolarlo sul livello desiderato.

10. Muovere L'INTERRUTTORE PER STOP AUTOMATICO per impostare la funzione di stop automatico.

11. Alla fine del disco, il BRACCIO si fermerà automaticamente. Si deve riposizionare manualmente il BRACCIO sopra al SUPPORTO.

12. Girare la manopola On/Off e VOLUME in senso antiorario per spegnere il giradischi.

Note:

Quando si sente un disco, il suono dell'amplificatore integrato e degli altoparlanti viene limitato per evitare feedback acustico (fischi) e rimbombi. Se si desidera ascoltare la musica a volume più alto, si deve collegare un amplificatore/altoparlante esterno e usare la funzione AUDIO OUTPUT del giradischi.

ADATTATORE PER 45 GIRI (ACCESSORIO)

Questo adattatore consente di riprodurre dischi 45 RPM.



1. Posizionare con attenzione il 45 giri sul giradischi.

2. Posizionare l'ADATTATORE PER 45 GIRI sul perno.

3. Seguire le operazioni normali per ascoltare i dischi.

USARE I JACK RCA LINE-OUT PER AUDIO IN USCITA

1. Puoi trasferire l'audio dal tuo giradischi all'impianto stereo esterno, al televisore o verso altre fonti stereo, grazie ai jack LINE-OUT RCA.

2. Questo collegamento necessita di un cavo RCA standard o un RCA da 3,5mm (non inclusi). Collegare i connettori rosso e bianco sull'estremità di un cavo nei jack LINE-OUT RCA sul davanti del giradischi. L'altra estremità del cavo va collegata nel jack di ingresso del device che si userà.

3. Usare il giradischi normalmente.

Note:

Si può continuare a sentire l'audio dagli altoparlanti integrati del giradischi anche se si usa l'uscita audio. Mettere il volume degli altoparlanti integrati al minimo per sentire l'audio solo da fonti esterne.

USARE IL JACK DELLE CUFFIE

1. Si può ascoltare l'audio del giradischi anche attraverso le cuffie.

2. Per effettuare questo collegamento, basta collegare le cuffie al jack per CUFFIE.

3. Usare il giradischi normalmente.

FUNZIONE LINE-IN

1. Quando si usa questa funzione, fermare la riproduzione della musica.

2. Collegare il device (es. uno smartphone o un lettore MP3) al jack LINE-IN con un cavo audio 3.5mm-3.5mm (non incluso).

3. Si può ascoltare la musica del device con il lettore giradischi.

GESTIONE DELLA CORRENTE

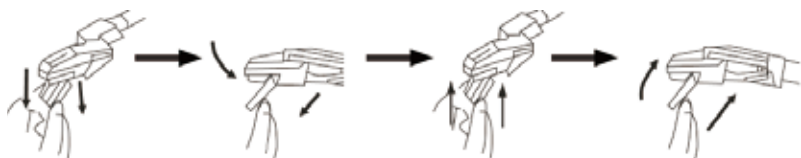
Il giradischi andrà automaticamente in standby dopo 15 minuti di non utilizzo. Per riavviarlo, basta girare la manopola On/Off e VOLUME sulla posizione Off e poi girarla di nuovo.

SOSTITUIRE LA PUNTINA STILO

Si raccomanda di sostituire la puntina stilo dopo 400 ore di utilizzo.

Si prega di seguire i passaggi qui di seguito per rimpiazzare la testina:

1. Sbloccare il MORSETTO DEL BRACCIO e alzare il BRACCIO.
2. Sulla parte frontale della testina a conchiglia, mettere l'unghia tra il blocco della puntina rosso e la cartuccia di alloggiamento nera come mostrato. Premere verso il basso il blocco della puntina stilo rossa finché non si separa dall'alloggiamento della cartuccia.
3. Rimuovere completamente il blocco rosso della puntina con la puntina usurata e buttarla.
4. Posizionare la nuova puntina con blocco rosso sotto l'alloggiamento della cartuccia. Prima, premere verso l'alto sul retro del blocco della puntina, poi premere in alto sulla parte frontale del blocco della puntina finché non scatta dentro l'alloggiamento.



NORME DI SICUREZZA

1. Leggere e rispettare queste istruzioni.
2. Conservare queste istruzioni e rispettare tutte le avvertenze.
3. Non usare questo prodotto vicino all'acqua.
4. Pulire il giradischi solo con un panno asciutto.
5. Non ostruire nessuna apertura per l'aerazione.
6. Montare secondo le istruzioni di fabbrica.
7. Non posizionare vicino ad alcuna fonte di calore come termosifoni, griglie di riscaldamento, stufe o altri apparecchi (inclusi amplificatori) che producono calore.

8. Non annullare la sicurezza della spina polarizzata o con messa a terra. Una spina polarizzata ha due contatti di cui uno più lungo dell'altro. Una spina con presa a terra ha due poli e un terzo per la messa a terra. La lunghezza dei poli o il polo di terra sono realizzati per ragioni di sicurezza. Se la spina in dotazione non entra nelle prese, consultare un elettricista per sostituire le prese vecchie.
9. Proteggere il cavo di alimentazione dall'essere calpestato o schiacciato, in particolare in prossimità della spina e del punto di uscita dal dispositivo.
10. Usare solo aggiunte/accessori specificati dal produttore.
11. Scollegare questo prodotto durante temporali con fulmini o se non lo si usa per molto tempo.
12. Per l'assistenza rivolgersi a personale qualificato. L'assistenza è richiesta quando il prodotto è stato danneggiato in qualche modo: se il cavo di alimentazione o la spina sono danneggiati, se si sono rovesciati sopra liquidi o se sono caduti oggetti all'interno del prodotto, se è stato esposto a pioggia o umidità e non funziona normalmente o se è stato fatto cadere.
13. Non bisogna esporre il prodotto a gocciolamenti o spruzzi e non bisogna posizionare oggetti pieni di liquidi, come vasi, vicino a esso.

AVVERTENZA FCC / IC

Questo dispositivo è conforme alla parte 15 delle normative FCC ed esente dalla legge per manufatti canadese RSSs.

Il funzionamento è soggetto alle seguenti due condizioni:

1. Questo dispositivo non deve causare interferenze.
2. Questo dispositivo deve accettare ogni interferenza comprese quelle che possono causare funzionamenti indesiderati dello stesso.

AVVERTENZE IMPORTANTI

ATTENZIONE: PER RIDURRE IL RISCHIO DI INCENDI O SCOSSE, NON ESPORRE QUESTO PRODOTTO A PIOGGIA O UMIDITÀ



Il punto esclamativo dentro a un triangolo equilatero avverte l'utente su importanti operazioni per la manutenzione (assistenza tecnica) nella documentazione fornita con il prodotto.

	ATTENZIONE	
RISCHIO DI SCOSSE ELETTRICHE NON APRIRE		
ATTENZIONE: PER RIDURRE IL RISCHIO DI INCENDI O SCOSSE, NON RIMUOVERE LA COPERTURA O IL RETRO. ALL'INTERNO NON CI SONO CAVI O COMPONENTI UTILI ALL'UTENTE. PER SUPPORTO TECNICO, CONSULTARE PERSONALE QUALIFICATO.		



Il simbolo di un lampo con una freccia dentro a un triangolo equilatero serve per avvisare l'utente della presenza di "tensioni pericolose", non isolate, all'interno dell'involucro del prodotto, tali da poter indurre pericolose scosse elettriche.

Simbolo di equipaggiamento Classe II Questo simbolo indica che il giradischi ha un doppio sistema.	
--	--

Note

Non tentare di aprire il retro della copertura o il trasformatore: aprire o rimuovere la copertura può esporre al rischio di scosse e ad altri rischi. Non ci sono componenti utili all'interno.

Note

Questo sistema digitale non supera i limiti della Classe B per l'emissione di onde radio da sistemi digitali come indicato da IC e FCC.

Questi limiti sono calcolati per offrire adeguata protezione da interferenze dannose in zone abitate.

Note

- Se si sentono interferenze da ricevitori radio, orientare o riposizionare l'antenna del ricevitore.
- Aumentare la distanza tra il dispositivo e il ricevitore.
- Collegare il dispositivo in una presa su un circuito diverso da quello al quale è connesso il ricevitore.
- Consultare il rivenditore o un tecnico esperto per l'assistenza su radio/TV.

Note

- L'etichetta identificativa è situato sul fondo del prodotto.
- Non bisogna mettere fiamme vive, come candele, vicino al prodotto.
- Il prodotto può lavorare solo in ambienti con climi moderati.

RISOLUZIONE PROBLEMI

Se si sono seguite le istruzioni e si hanno problemi nell'usare il giradischi, si prega di cercare il tipo di PROBLEMA nella colonna sottostante. Controllare la corrispondente voce nella colonna POSSIBILE CAUSA E SOLUZIONE in modo da individuare e risolvere il problema.

PROBLEMA	POSSIBILE CAUSA E SOLUZIONE
Mancanza di alimentazione	<ul style="list-style-type: none"> ▪ Assicurarsi che il giradischi sia alimentato. ▪ Controllare che il controllo del volume non sia posizionato sul minimo. ▪ Rimuovere il cavo per l'alimentazione di corrente e ricollegarlo dopo 2 minuti.
Assenza di suono nella fonte phono	<ul style="list-style-type: none"> ▪ Assicurarsi che il giradischi sia impostato sulla fonte corretta. ▪ Il cappuccio di protezione non è stato rimosso. Rimuoverlo. ▪ La fascetta non è stata rimossa da sotto al braccio. Rimuoverla. ▪ Il MORSETTO del braccio non è stato liberato. Liberarlo
Suono debole sulla fonte phono	<ul style="list-style-type: none"> ▪ La puntina è sporca. Rimuovere la polvere dalla puntina con una spugnetta per puntine. ▪ Su piatto si è depositata polvere o sporco. Pulire il giradischi con un prodotto di qualità, specifico per pulizia giradischi.
Assenza di suono dall'uscita audio	<ul style="list-style-type: none"> ▪ Accertarsi che il giradischi sia sulla fonte corretta. ▪ Controllare che il giradischi sia acceso. ▪ Controllare il volume del device esterno. ▪ Controllare che la fonte corretta sia stata impostata sul device esterno. ▪ Rimuovere il cavo audio e collegarlo di nuovo.

SPECIFICHE TECNICHE

SPECIFICHE TECNICHE	
Trasformatore AC	AC Input = 100-240V 50/60Hz DC Output = 9V 600mA
Velocità di Riproduzione	33,45,78 RPM (giri)
Corrente in Uscita su Phono	0.3W x 2 RMS potenza output
Corrente in Uscita su USB	1.8W x 2RMS potenza output

Specifiche tecniche e funzioni legate al continuo sviluppo tecnico del dispositivo sono soggette a cambiare senza preavviso.

Smaltimento

Smaltimento dell'elettrodomestico



Non gettare mai l'elettrodomestico tra i normali rifiuti domestici.
Lo smaltimento di questo prodotto è regolato dalla direttiva europea
2012/19/EU.

Per lo smaltimento dell'elettrodomestico, contattare un'agenzia di smaltimento specializzata o il comune. Si invita a rispettare le norme vigenti sullo smaltimento dei rifiuti. Contattare il centro smaltimento rifiuti della propria area per informazioni e assistenza.



La confezione è fatta di materiale riciclabile e può essere smaltita nell'apposita raccolta differenziata.