



The Traveler's Handbook
— · — · — · — · — · —
to the
Mobius Universe

May your adventures be infinite and your imagination never ending.

INTRODUCTION

NOTICE: BEFORE ANYTHING ELSE, PLEASE READ THE MOBIUS SAFETY AND WARRANTY INFO! BE RESPONSIBLE, AUDIO ADVENTURERS!

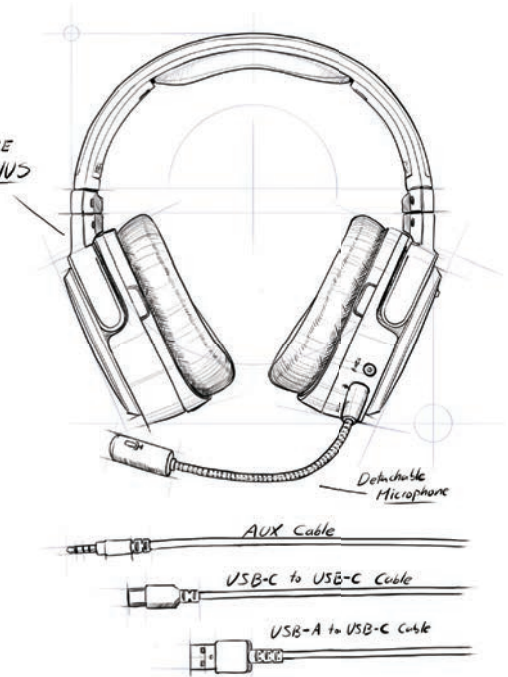
You've found the Audeze Mobius Immersive, Cinematic 3D Headphone!

Don't be intimidated. Don't panic. This two button, two wheel, planar magnetic, Waves Nx head-tracking enabled pair of cans represents the most technologically advanced head accessory on the market. Some might call it a fancy space hat, but this is Mobius. And with your Mobius, we plan on taking you to places within audio far beyond anything you've ever known. So, take a deep breath, shake out those jitters, it's time to journey!

When embarking on a quest of this magnitude, it is of course wise to check one's inventory. Who leaves with nothing, after all? Such folly! Included in your Mobius pack, you'll find: a USB-A to USB-C cable, a USB-C to USB-C cable, an Analog 3.5mm cable, and a Detachable Microphone. While you're at it, inspect the design of Mobius, its flexibility, its durability, its memory foam pads.

Note: *We recommend not twisting other headphones like you would Mobius...*

AUDEZE
MOBIUS

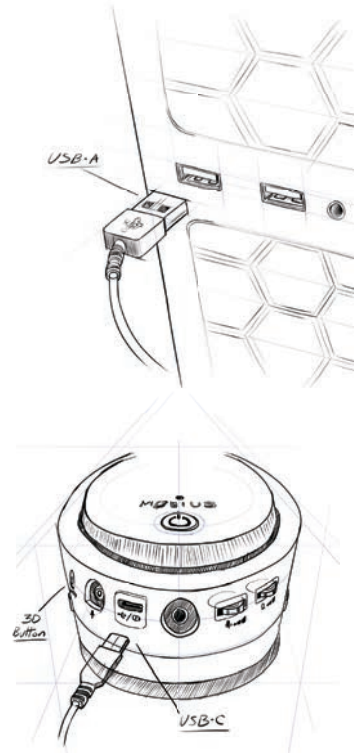


WIRED CONNECTION - USB

Let's begin: Mobius can be used with a wired (USB and AUX) or wireless (Bluetooth) connection. We'll begin with a wired USB connection as your likely primary connection. From your inventory of goodies, identify your USB-A to USB-C Cable to connect your Mobius to your PC (or PS4 or any appropriate USB enabled device). Mobius' USB-C input is on the bottom side of the left ear-cup. Additionally, make sure Mobius is set as the input/output device accordingly and lower your volume as a responsible precaution. Orient yourself to a desired listening position and press the 3D button located on the bottom, front side of the left ear-cup and listen for the "Centered" confirmation prompt. Wait... you didn't hear the prompt? Oh, we forgot to turn Mobius on... You'll however notice that the LED on the left ear-cup of Mobius is illuminated red to signify that even though Mobius is off, it is receiving charge. We totally meant to do that...

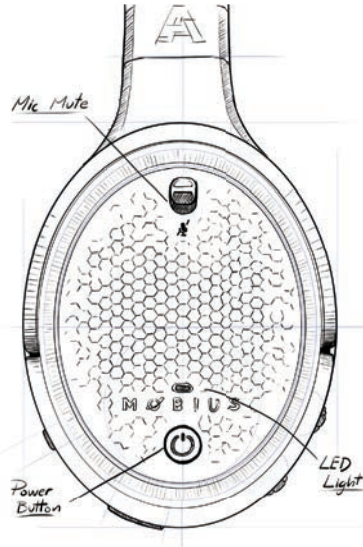
POWERING UP/DOWN/AUTO

We should probably turn Mobius on... The power button is located on the outer face of the left ear-cup of Mobius along with all other controls we have and will mention. Press and hold the power button for 3 seconds so that the Mobius narrator can cheerfully confirm "Power On." To give your Mobius some rest, press and hold the power button for 5 seconds to power down and Mobius' narrator will confirm "Power Off." Additionally, if no cables or Bluetooth sources are connected, Mobius will efficiently power itself off after 3 minutes to conserve battery.



CHARGING

To charge using USB, Mobius supports 1 Amp chargers and takes approximately 3 hours to fully charge when Mobius is powered off. When plugging Mobius into a wall-wart, make sure the red LED is on to indicate that charging is in effect. Some older wall-warts and USB Hubs might not provide enough power to charge Mobius. Instead, please use a 1 Amp charger. When Mobius' battery is low, Mobius will attempt to charge using the USB cable simultaneously to keep you in the action. If you have a USB Hub or extender, Mobius will work equally well with these, but once again, some USB hubs might not charge Mobius. Please check your hub specs.



WIRED CONNECTION - ANALOG (3.5 MM)

If needed, complete a wired connection with your Analog AUX cable in the same way you connected via USB previously. The Analog input exists on the bottom side of the left ear-cup. Make sure you don't plug your cable into the microphone input. You wouldn't be the first one to make that mistake. Mobius has a balanced amplifier built-in, so you do not need any external amps to power this star of a headphone. Additionally, some PC's might have a separate connection input for headphone and microphone. In this case, obtain a splitter for your inventory to split the TRRS connection.



WIRELESS CONNECTION

For a Bluetooth connection, double press the power button to hear the narrator's "Pairing" prompt. While Mobius searches for your device of choice, select "Audeze Mobius 3D BT" in your device's Bluetooth list. The narrator will wisely confirm "Paired." Manually switch from USB/AUX mode to Bluetooth on your Mobius by double pressing the 3D button to cycle between USB, AUX, and Bluetooth voice prompts respectively.

Mobius supports three types of codecs within Bluetooth: SBC, AAC, and LDAC. Mobius uses AAC to connect to iDevices. Newer Android devices will connect utilizing LDAC. If neither codec is available for your device of choice, Mobius will use SBC. After all, you'll need adaptability for your journeys ahead with Mobius.

CONNECTION PRIORITY

When multiple connections are active, the AUX (Analog cable) has the highest priority followed by USB and finally Bluetooth. If neither Analog nor USB is plugged in, Mobius makes a logical conclusion and prioritizes a Bluetooth connection. As before, double press the 3D button to manually cycle between USB, AUX, and Bluetooth voice prompts respectively. Good work, traveler.



3D OPERATION

With connections established and covered, it's time to rev up some engines and experience the true experience of Mobius. There are 3 modes of operation. You can cycle through these modes with a long press of the 3D button.

3D Manual - In this mode, you will specify the direction of the central reference point. First, center your head for the optimal listening experience. Are you ready? We hope so. This is the big part. Press the 3D button on the bottom, front side of the left ear cup once. The Mobius narrator will confirm "Centered." That's it. Your 3D sound space has been fully prepped and rendered for the next generation audio experience, all with the simple press of a button. This is the default mode enabled automatically for USB and Analog connection modes.

3D Automatic - The centering button is disabled in this mode that's designed for mobile use. Instead, the Waves Nx algorithm automatically calibrates the center of your audio as you move, whether slightly or drastically. This is ideal for those that enjoy listening to audio in cars or trains or those who frequently space travel. This is the default behavior for Bluetooth connections.

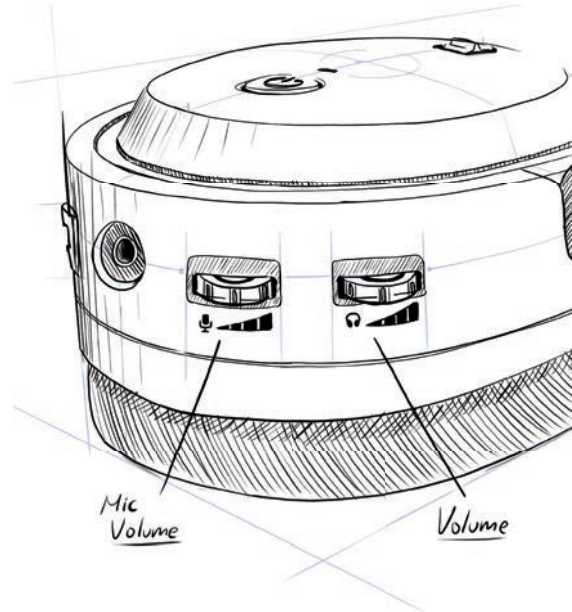
3D Off - It's alright if 3D doesn't sync with your taste. All 3D processing is turned off in this mode, giving you a standard Audeze Planar closed-back headphone.



VOLUME AND MICROPHONE

The next course of our training procedure within this traveler's guide covers the various controls that will optimize your performance and handling of Mobius. On the back of the side of the left ear-cup are both volume controls. Scroll the top wheel both directions. Congrats, you've adjusted your volume.

Next, repeat the previous procedure with the bottom wheel by scrolling up and down to adjust your microphone's volume. Of course, it helps to have the microphone plugged in. Thus, it's logical to retrieve your detachable microphone and plug it into the mic jack on the front of the left ear-cup. Make sure when connecting the microphone that the flat parts align and that the mic is not muted on the left ear-cup. With your microphone functional, you're equipped to communicate with friends, enemies, and dolphins alike.



ADVANCED CONTROLS

It's time for some advanced tactics. For those brave and experienced, these controls will add further efficiency in your travels throughout the space of audio. Mobius is the true omni-tool. Use it wisely and don't mix up your buttons.

When connected via Bluetooth:

- Perform a short press of the power button to answer/end a call.
- Press and hold the power button for 2 seconds to reject an incoming call. If the distance between your Mobius and its host device exceeds service range, Mobius will attempt to reconnect automatically within 1 minute. Alternatively, double-click the volume wheel to link back to the last device.

When connected and playing media:

- Perform a short press of the power button to pause/play music.
- Perform a short press and scroll the volume wheel to go to the next or previous song.
- Perform a short press and scroll the mic-gain wheel to change the EQ presets within Mobius.

The following EQ presets are available:

Default	This is the EQ preset that is tuned to the Audeze House curve.
Footsteps	This enhances footsteps to better hear those sneaking behind you. Some might say it's audio radar.
Ballistics	Enhances gunshots and other ballistic sounds so you can clearly pinpoint the enemy in FPS games and take advantage.
Music	This preset is made especially for music and jamming between intergalactic locations.
Racing	Activate those warp drives. This preset is designed for racing.
RPG	This preset is optimized for role playing games and immersion.
Flat	No EQ. You can use this if you are planning to use external EQ options.

CONCLUSION

With that, your basic training for Mobius is complete. Make sure you store your Mobius carefully and responsibly in a protective case or on a headphone stand when not in use. Keep Mobius in a dry environment and avoid exposure to liquids. Like an artifact from the far reaches of space, treasure your Mobius. We're excited for the adventures ahead and hope you are too! You're officially ready to conquer all challenges and explore the furthest reaches of audio. Don't forget which buttons to press and if you have any further questions, just remember: *the answer to everything is 42.*

Need Additional Help?

Contact our customer service at support@audeze.com or www.audeze.com/support

Feedback

We put great effort to ensure that your experience with Audeze is as incredible as the sound of our headphones. We would love to hear from you, your feedback is an important part of our efforts to continuously improve the Audeze experience.






Connect with us at:

[Facebook.com/AudezeLLC](https://www.facebook.com/AudezeLLC)

[Twitter.com/Audeze](https://twitter.com/Audeze)

support@audeze.com



Button/Control	Action	Function
 Power Button	Single Click (Short Press) Double Click Long Press (3 seconds) Long Press (5 seconds)	Pause or Play Audio/Answer or End Call Begin Bluetooth Pairing Power On/Reject Incoming Call Power Off
 3D Button	Single Click (Short Press) Double Click Long Press (3 seconds)	“Center” Your 3D Audio Change Source Mode (USB, AUX, BT) Change 3D Audio Mode (Auto/Off/Manual)
 Headphone Volume Wheel	Scroll Single Click (Short Press) and Scroll Double Click	Change Audio Volume (+ / -) Change Song/Track (Next/Previous) Link Back to Last Bluetooth Host Device
 Microphone Volume Wheel	Scroll Single Click (Short Press) and Scroll Long Press (3 seconds)	Change Microphone Volume (+ / -) Change EQ Preset Change Audio Mode (7.1ch, 2ch, Hi-Res)
 Mic Mute Switch	Toggle	Mute/Unmute Microphone

Le guide du voyageur
à travers
l'Univers Mobius

Que vos aventures soient infinies et votre imagination sans limites.

INTRODUCTION

**AVERTISSEMENT : AVANT TOUTE AUTRE CHOSE, VEUILLEZ LIRE LES INFORMATIONS CONCERNANT LA SÉCURITÉ ET LA GARANTIE DU MOBIUS !
SOYEZ RESPONSABLES, AVENTURIERS DU SON !**

Voici le casque Mobius d'Audeze, un casque immersif 3D, le plus avancé technologiquement, et conçu spécialement pour les gamers !

Avec votre Mobius, notre but est de repousser les limites de l'audio et de vous transporter dans de nouvelles contrées, bien au-delà de tout ce que vous n'avez jamais connu. L'heure du voyage a sonné !

Passez votre inventaire en revue. Vous trouverez dans votre coffret Mobius : Câble USB-A vers USB-C, câble USB-C vers USB-C, câble audio analogique 3,5 mm, micro détachable.

Inspection du design de Mobius et de sa durabilité. Vous êtes prêt.



MISE SOUS TENSION

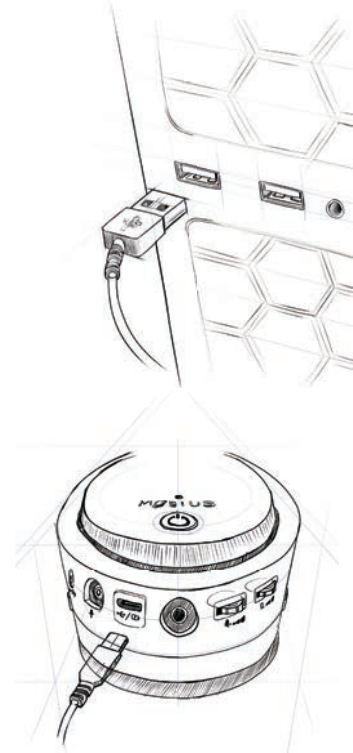
Le bouton d'alimentation est situé sur la face extérieure de l'écouteur gauche du Mobius. Appuyez sur le bouton d'alimentation et maintenez-le enfoncé pendant 3 secondes, le narrateur Mobius confirmera alors « Power On ».

Pour l'éteindre, appuyez sur le bouton d'alimentation et maintenez-le enfoncé pendant 5 secondes et le narrateur confirmera « Power Off ». De plus, si aucun câble ou aucune source Bluetooth n'est connecté, le Mobius s'éteint au bout de 3 minutes pour économiser la batterie.

CHARGEMENT

Pour charger via USB, le Mobius supporte un chargeur de 1 Ampère, et met environ 3 heures pour se recharger complètement lorsqu'il est éteint. Lorsque vous rechargez votre Mobius en le branchant sur une prise murale, assurez-vous que le voyant rouge LED est allumé ; cela indique le chargement. Certains chargeurs et hubs USB anciens peuvent ne pas fournir assez de puissance pour recharger le Mobius. Dans ce cas, veuillez utiliser un chargeur de 1 Ampère.

Lorsque la batterie du Mobius est faible, il tentera de se recharger via le câble USB simultanément. Si vous avez un hub USB ou une rallonge USB, le Mobius fonctionnera parfaitement avec ces derniers, mais certains hubs USB peuvent ne pas recharger le Mobius. Veuillez vérifier les spécifications de votre hub.



CONNEXION FILAIRE

Le Mobius peut être utilisé avec une connexion filaire (USB et AUX) ou sans fil (Bluetooth). Commencer avec une connexion par câble USB. Identifiez votre câble USB-A vers USB-C pour connecter votre Mobius à votre PC, PS4, ou tout autre périphérique USB approprié. L'entrée USB-C du Mobius se trouve sur le côté, en bas de l'écouteur gauche.

Assurez-vous que le Mobius est réglé en tant que dispositif d'entrée/sortie en conséquence, et baissez le volume par mesure de précaution. Le voyant rouge LED sur l'écouteur gauche du Mobius s'allume pour indiquer que même lorsque le Mobius est éteint, il se recharge.



CONNEXION FILAIRE - ANALOGIQUE

Effectuez une connexion câblée avec votre câble analogique AUX de la même manière que vous l'avez fait précédemment via USB. L'entrée analogique se trouve en bas de l'écouteur gauche. Veillez à ne pas brancher votre câble dans l'entrée microphone.

Le Mobius possède un amplificateur équilibré intégré, vous n'avez donc pas besoin d'une amplification externe pour alimenter le Mobius. Certains PC peuvent avoir une entrée de connexion séparée pour le casque et le microphone. Dans ce cas, munissez-vous d'un séparateur pour diviser la connexion TRRS (jack).



CONNEXION SANS FIL

Pour une connexion par Bluetooth, appuyez deux fois sur le bouton d'alimentation, pour entendre le narrateur dire « Pairing ». Sélectionnez « Audeze Mobius 3D BT » dans la liste Bluetooth de votre appareil. Le narrateur confirmera « Paired ». Passez du mode USB au mode Bluetooth sur votre Mobius en appuyant deux fois sur le bouton 3D, pour alterner entre les invites vocales USB, AUX et Bluetooth.

Le Mobius supporte trois types de codecs Bluetooth : SBC, AAC, et LDAC. Le Mobius utilise le AAC pour se connecter à iDevices. Les nouveaux appareils Android se connecteront en utilisant le codec LDAC. Si ces codecs ne sont pas disponibles pour votre appareil, le Mobius utilisera le SBC.

PRIORITÉ DE CONNEXION

Lorsque plusieurs connexions sont actives, la connexion AUX (câble analogique) est prioritaire devant les autres. La connexion USB a la seconde priorité. Si aucun câble analogique ou USB n'est branché, c'est le Bluetooth qui aura alors la priorité. Appuyez deux fois sur le bouton 3D pour naviguer manuellement entre les invites vocales USB, AUX et Bluetooth.



FONCTIONNEMENT 3D

Il existe 3 modes de fonctionnement. Vous pouvez passer d'un mode à l'autre en maintenant appuyé le bouton 3D.

3D Manuel – Dans ce mode, vous spécifiez la direction du point de référence central. Tout d'abord, centrez votre tête pour une expérience d'écoute optimale. Appuyez une fois sur le bouton 3D en bas, à l'avant de l'écouteur gauche. Le narrateur Mobius confirmera « Centered ». C'est le mode par défaut activé automatiquement pour les modes de connexion USB et analogique.

Automatique – Le bouton de centrage est désactivé dans ce mode conçu pour une utilisation mobile. En lieu et place, l'algorithme Waves Nx calibrera automatiquement le centre de votre écoute audio lorsque vous vous déplacerez. C'est l'idéal pour écouter de l'audio en voiture ou en train, et il s'agit du comportement par défaut des connexions Bluetooth.

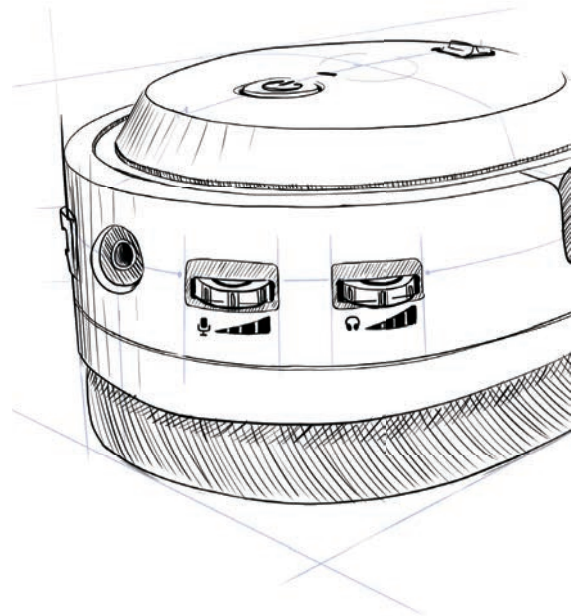
3D Éteint – Tous les traitements 3D sont désactivés dans ce mode, ce qui vous permet d'obtenir un casque d'écoute planaire Audeze standard.



VOLUME ET MICRO

Les deux commandes de volume se trouvent au dos de l'écouteur gauche. Faites tourner le bouton de contrôle supérieur dans les deux sens pour régler le volume. Faites tourner le bouton de contrôle inférieur vers le haut ou vers le bas pour régler le volume de votre microphone.

Prenez votre microphone détachable et branchez-le sur la prise micro-jack située à l'avant de l'écouteur gauche. Lors de la connexion du microphone, assurez-vous que les parties plates s'alignent et que le son du micro n'est pas coupé sur l'écouteur gauche. Une fois votre microphone fonctionnel, vous êtes prêt à communiquer avec vos amis.



CONTRÔLES AVANCÉS

Ces contrôles supplémentaires offrent plus d'options lors de l'utilisation du Mobius.

Lorsque vous êtes connecté et que vous lisez du contenu multimédia : appuyez brièvement sur le bouton d'alimentation pour mettre en pause/jouer de la musique.

Lorsque vous êtes connecté via Bluetooth : appuyez brièvement sur le bouton d'alimentation pour répondre/terminer un appel.

Lorsque vous êtes connecté via Bluetooth : appuyez sur le bouton d'alimentation et maintenez-le enfoncé pendant 2 secondes pour rejeter un appel entrant.

Lorsqu'il est connecté via Bluetooth : si la distance entre votre Mobius et son appareil hôte devient trop grande et dépasse la portée d'exécution, le Mobius tentera de se reconnecter automatiquement en moins d'une minute. Si cela ne se produit pas, double-cliquez sur le bouton de contrôle du volume pour le resynchroniser sur le dernier appareil.

Appuyez brièvement et faites tourner le bouton de contrôle du volume pour passer à la chanson suivante ou précédente.

Appuyez brièvement et faites tourner le bouton de contrôle du volume micro pour changer les préréglages de l'égaliseur du Mobius. Pour l'égaliseur, les préréglages suivants sont disponibles :

Défaut	Il s'agit du préréglage de l'égaliseur qui est réglé sur la courbe Audeze House.
Bruits de pas	Cela améliore l'écoute des bruits de pas, pour mieux entendre ceux qui se glissent derrière vous.
Balistique	Améliore le son des coups de feu et autres sons balistiques pour que vous puissiez clairement localiser l'ennemi dans les jeux FPS.
Musique	Ce préréglage est paramétré spécialement pour l'écoute de musique.
Course	Ce préréglage est conçu pour les jeux de course.
RPG	Ce préréglage est optimisé pour les jeux de rôle et l'immersion.
Plat	Pas d'égaliseur. Vous pouvez utiliser ce réglage si vous projetez d'utiliser des options d'égaliseur externe.

CONCLUSION

Votre formation élémentaire au Mobius est maintenant terminée. Rangez soigneusement votre casque Mobius dans un boîtier protecteur ou posez-le sur un support de casque lorsque vous ne l'utilisez pas. Conservez votre Mobius dans un environnement sec et évitez de l'exposer à des liquides.

Nous avons hâte de prendre part aux futures aventures, et nous espérons que vous aussi ! Vous êtes officiellement prêt à explorer les confins de l'univers du son.

Vous avez besoin de plus d'aide ?

Contactez notre service client à support@aldeze.com ou www.aldeze.com/support

Commentaires

Nous ne ménageons aucun effort pour nous assurer que votre expérience avec Audeze soit aussi incroyable que le son provenant de nos écouteurs. Nous serions ravis de connaître votre opinion, les commentaires de nos utilisateurs nous permettent d'améliorer constamment les produits et services d'Audeze.






Rejoignez-nous sur :

[Facebook.com/AudezeLLC](https://www.facebook.com/AudezeLLC)

[Twitter.com/Audeze](https://twitter.com/Audeze)

support@aldeze.com



Bouton/Contrôle	Action	Fonction
Bouton d'alimentation 	Une seule pression (pression brève) Deux pressions Longue pression (3 secondes) Longue pression (5 secondes)	Mettre sur pause ou jouer audio/Répondre ou terminer appel Commencer le couplage Bluetooth Allumer/Rejeter l'appel entrant Éteindre
Bouton 3D 	Une seule pression (pression brève) Deux pressions Longue pression (3 secondes)	« Centrer » votre audio 3D Changer le mode source (USB, AUX, BT) Changer le mode audio 3D (Auto/Off/Manual)
Bouton de contrôle volume casque 	Faire tourner Une seule pression (pression brève) et faire tourner Deux pressions	Régler le volume audio (augmenter/diminuer) Changer de chanson/morceau (suivant/précédant) Relier au dernier appareil hôte Bluetoothice
Bouton de contrôle volume microphone 	Faire tourner Une seule pression (pression brève) et faire tourner Longue pression (3 secondes)	Change Microphone Volume (Increase/Decrease) Changer le pré réglage de l'égaliseur Changer le mode audio (7.1ch, 2ch, Hi-Res)
Interrupteur 	Faire basculer	Couper le son/Rétablir le son du micro

Guia do viajante
sobre o
universo Mobius

Que as suas aventuras sejam infinitas e a sua imaginação inextinguível.

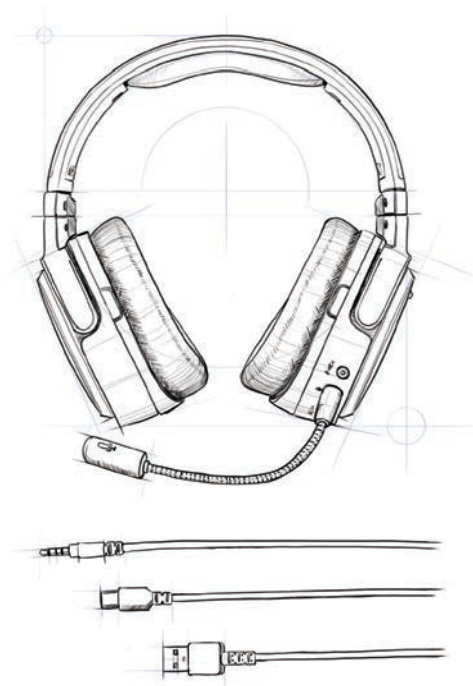
INTRODUÇÃO

AVISO: EM PRIMEIRO LUGAR, LEIA AS INFORMAÇÕES DE SEGURANÇA E A GARANTIA DA MOBIUS! SEJA UM AVENTUREIRO DE ÁUDIO RESPONSÁVEL!

Estes são os Mobius da Audeze, auscultadores 3D envolventes e cinematómicos, que são os mais avançados a nível tecnológico, concebidos a pensar nos gamers!

Com os Mobius, tencionamos mostrar-lhe detalhes acústicos muito para além de tudo o que já escutou. Está na altura de fazer uma viagem!

Verifique o seu inventário. Na embalagem dos Mobius encontrará: Cabos USB-A para USB-C e USB-C para USB-C, cabo analógico de 3,5 mm e microfone destacável. Inspeccione o design dos Mobius e a sua durabilidade. Está pronto.



LIGAR

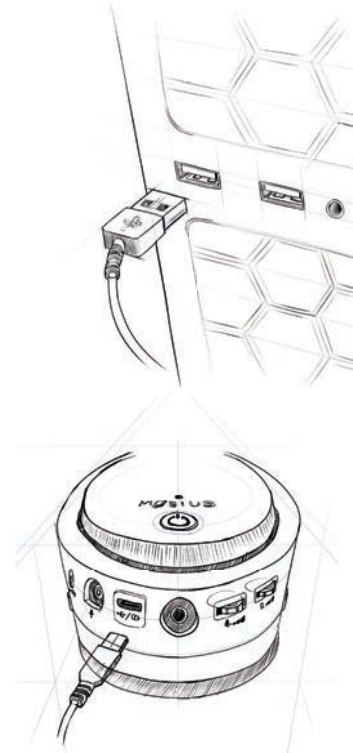
O botão de ligar situa-se na superfície exterior do auscultador esquerdo dos Mobius. Mantenha o botão de ligar premido durante 3 segundos, para que o narrador dos Mobius possa confirmar “Power On.”

Para desligar, mantenha premido o botão de ligar durante 5 segundos e o narrador confirmará “Power Off.” Adicionalmente, se não estiverem ligados cabos ou fontes Bluetooth, os Mobius desligar-se-ão após 3 minutos para poupar a bateria.

CARREGAMENTO

Para carregar através de USB, os Mobius suportam carregadores de 1 Amp e demoram cerca de 3 horas a carregar totalmente Mobius, estando desligados. Ao ligar o transformador Mobius, certifique-se de que o LED vermelho que indica carregamento está ligado. Alguns transformadores e hubs USB antigos podem não fornecer energia suficiente para carregar os Mobius. Em alternativa, utilize um carregador de 1 A.

Quando a bateria dos Mobius estiver fraca, haverá uma tentativa de carregamento utilizando o cabo USB simultaneamente. Se tiver um hub ou uma extensão USB, os Mobius funcionarão bem; no entanto, alguns hubs USB poderão não carregar os Mobius. Verifique as especificações do hub.



LIGAÇÃO COM FIOS - USB

Os Mobius podem ser utilizados com uma ligação com fios (USB e AUX) ou sem fios (Bluetooth). Comece com uma ligação com fios USB. Identifique o cabo USB-A para USB-C para ligar os Mobius ao computador (ou PS4 ou qualquer dispositivo apropriado ativado por USB). A entrada USB-C dos Mobius é na parte inferior do auscultador esquerdo.

Certifique-se de que os Mobius estão definidos corretamente como dispositivo de entrada/saída e baixe o volume, como precaução responsável. O LED no auscultador esquerdo dos Mobius acende-se a vermelho, o que significa que apesar de os Mobius estarem desligados, estão a receber carga.



LIGAÇÃO COM FIOS - CABO ANALÓGICO

Efetue uma ligação com fios com o cabo AUX do mesmo modo que anteriormente através de USB. A entrada analógica encontra-se na parte de baixo do auscultador esquerdo. Certifique-se de não introduzir o cabo na entrada do microfone.

Os Mobius têm um amplificador balanceado incorporado, para que não precise de usar amplificadores externos. Alguns computadores podem ter uma entrada separada para auscultadores e microfone. Neste caso, obtenha um cabo divisor para dividir a ligação TRRS.



LIGAÇÃO SEM FIOS

Para uma ligação por Bluetooth, faça clique duplo no botão de ligar, para ouvir o narrador a pedir que efetue o emparelhamento (“Pairing”). Selecione “Audeze Mobius 3D BT” na lista de Bluetooth do dispositivo. O narrador confirmará que os dispositivos estão emparelhados (“Paired”). Comute do modo USB para Bluetooth nos Mobius fazendo clique duplo no botão 3D para comutar entre as indicações de voz USB, AUX e Bluetooth, respetivamente.

Os Mobius suportam três tipos de codecs com Bluetooth: SBC, AAC, e LDAC. Os Mobius utilizam AAC para se ligarem a dispositivos Apple. Os dispositivos Android mais recentes ligam-se através de LDAC. Se nenhum codec estiver disponível para o seu dispositivo, os Mobius utilizarão SBC.

PRIORIDADE DE LIGAÇÃO

Quando estão ativas várias ligações, o AUX (cabo analógico) tem prioridade. Segue-se a ligação USB. Se não houver ligação analógica nem USB, passa-se para a ligação por Bluetooth. Faça clique duplo no botão 3D para comutar entre as indicações de voz USB, AUX e Bluetooth, respetivamente.



OPERAÇÃO 3D

Existem 3 modos de operação. Para comutar entre estes modos, clique prolongadamente o botão 3D.

Manual 3D – Neste modo, especificará a direção do ponto de referência central. Primeiro, centre a sua cabeça, para uma experiência de escuta ideal. Prima uma vez o botão 3D em baixo, na parte da frente do auscultador esquerdo. O narrador dos Mobius confirmará que está centrado, (“Centered”). Este é o modo predefinido ativado automaticamente para os modos de ligação USB e analógico.

3D Automático – O botão de centragem é desativado neste modo, que foi criado para a utilização móvel. Em vez disso, o algoritmo Waves Nx calibra automaticamente o centro do seu áudio à medida que se move. Isto é o ideal para ouvir áudio em automóveis ou comboios e é o comportamento predefinido para as ligações Bluetooth.

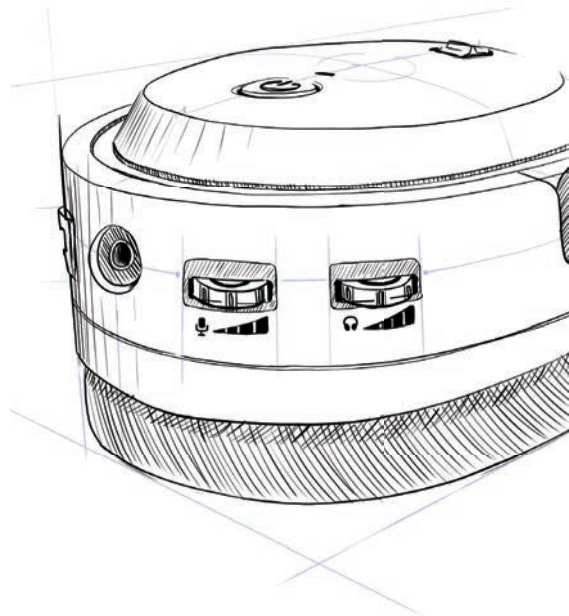
3D Off – Todo o processamento 3D é desligado neste modo, proporcionando-lhe auscultadores Audeze Planar padrão de traseira fechada.



VOLUME E MICROFONE

Na parte de trás do auscultador esquerdo encontram-se os controlos de volume. Rode a roda superior em ambas as direções para ajustar o seu volume. Rode a roda inferior para cima e para baixo para ajustar o volume do microfone.

Puxe o seu microfone destacável e insira-o na entrada para microfone na parte da frente do auscultador esquerdo. Quando ligar o microfone, certifique-se de que as partes planas estão alinhadas e que o microfone não está sem som no auscultador esquerdo. Com o seu microfone funcional, está pronto para comunicar com os seus amigos.



CONTROLOS AVANÇADOS

Estes controlos adicionais fornecem mais opções ao utilizar os Mobius.

Quando estiver ligado e a reproduzir conteúdo multimédia: prima brevemente o botão de ligar para reproduzir música ou coloca-la em pausa.

Quando estiver ligado através de Bluetooth: prima brevemente o botão de ligar para responder/terminar uma chamada.

Quando estiver ligado através de Bluetooth: mantenha o botão de ligar premido durante 2 segundos para rejeitar uma chamada.

Quando estiver ligado através de Bluetooth: se a distância entre os Mobius e o dispositivo de hospedagem aumentar muito e exceder o alcance, haverá uma tentativa automática de religação dentro de um minuto. Se não for possível, faça clique duplo na roda de volume, para ligar novamente ao último dispositivo.

Prima brevemente e rode a roda do volume para passar para a faixa anterior ou seguinte.

Prima brevemente e rode a roda de ganho do microfone para alterar as predefinições EQ nos Mobius.

Estão disponíveis as predefinições EQ seguintes:

Predefinido	Esta é a predefinição EQ que é regulada pela curva Audeze House.
Passos	Isto aumenta o som de passos, para que se aperceba de quem se aproxima por trás de si.
Balística	Aumenta os sons de disparos de armas e outros sons balísticos, para que possa localizar rapidamente o inimigo nos jogos FPS.
Música	Esta predefinição foi criada especialmente para música.
Corrida	Esta predefinição foi concebida para corrida.
RPG	Esta predefinição foi otimizada para role playing games e jogos de imersão.
Plano	Sem EQ. Concebido para quando tencionar utilizar opções de EQ externas.

CONCLUSÃO

A sua formação básica sobre os Mobius está concluída. Guarde os Mobius de modo cuidado e responsável numa caixa de proteção ou num suporte para auscultadores, quando não estiver a utilizá-los. Mantenha os Mobius num ambiente seco e evite a exposição a líquidos.

Estamos entusiasmados com as aventuras que se seguem e esperamos que você também esteja! Está oficialmente pronto para explorar os alcances mais longínquos do áudio.

Precisa de ajuda adicional?

Contacte o nosso serviço de apoio ao cliente através de support@aldeze.com ou www.aldeze.com/support






Comentários

Fazemos o máximo esforço para garantir que a sua experiência com a Audeze seja tão incrível como o som dos nossos auscultadores. Gostaríamos de saber a sua opinião, os seus comentários são uma parte importante dos nossos esforços para melhorar continuamente a experiência Audeze.

Ligue-se a nós em:

[Facebook.com/AudezeLLC](https://www.facebook.com/AudezeLLC)
[Twitter.com/Audeze](https://twitter.com/Audeze)
support@aldeze.com



Botão/controlo	Ação	Função
 Botão de ligar	Clique único (breve) Clique duplo Premir prolongadamente (3 segundos) Premir prolongadamente (5 segundos)	Pausar ou reproduzir áudio ou terminar chamada Iniciar o emparelhamento Bluetooth Ligar/rejeitar chamada Desligar
 Botão 3D	Clique único (breve) Clique duplo Premir prolongadamente (3 segundos)	Centrar” áudio 3D Alterar modo fonte (USB, AUX, BT) Alterar modo áudio 3D (Auto/Off/Manual)
 Roda de volume do auscultador	Rodar Clique único (breve) e rodar Clique duplo	Alterar o volume áudio (aumentar/diminuir) Mudar de música/faixa (seguinte/anterior) Ligar novamente ao último dispositivo de hospedagem Bluetooth
 Rueda de volumen del micrófono	Rodar Clique único (breve) e rodar Premir prolongadamente (3 segundos)	Alterar o volume do microfone (aumentar/diminuir) Mudar de predefinição EQ Alterar modo áudio (7.1ch, 2ch, Hi-Res)
 Interruptor para silenciar o microfone	Alternar	Silenciar/ativar microfone

Guida al viaggio
nell'universo
Mobius

Che tu possa vivere avventure infinite e la tua immaginazione non finire mai.

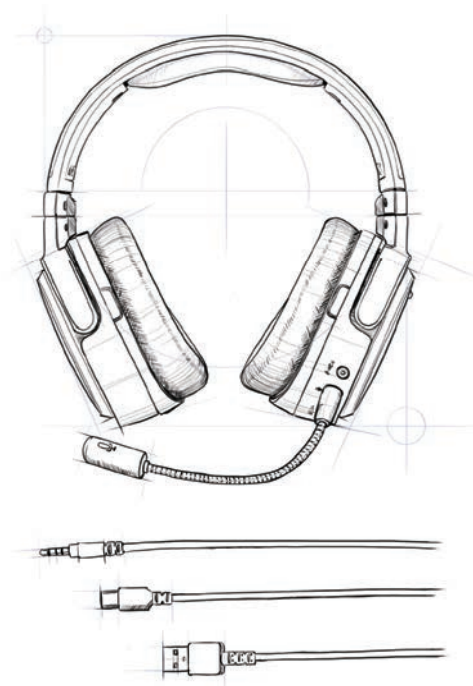
INTRODUZIONE

NOTA BENE: PRIMA DI QUALSIASI ALTRA COSA, TI RACCOMANDIAMO DI LEGGERE LE INFO SU SICUREZZA E GARANZIA! AVVENTURIERI DI PAESAGGI SONORI, SIATE RESPONSABILI!

Questa è Audeze Mobius, una cuffia 3D immersiva dalla qualità cinematografica e dalla tecnologia più avanzata, progettata per gli amanti del gaming!

Con la tua Mobius, potrai viaggiare in paesaggi sonori finora sconosciuti. È ora di mettersi in viaggio!

Controlla l'equipaggiamento. Il pacchetto Mobius include: Cavo USB-A/USB-C, cavo USB-C/USB-C, cavo analogico 3,5 mm, e microfono estraibile. Esamina il design Mobius e la sua resistenza. È tutto pronto.



ACCENSIONE

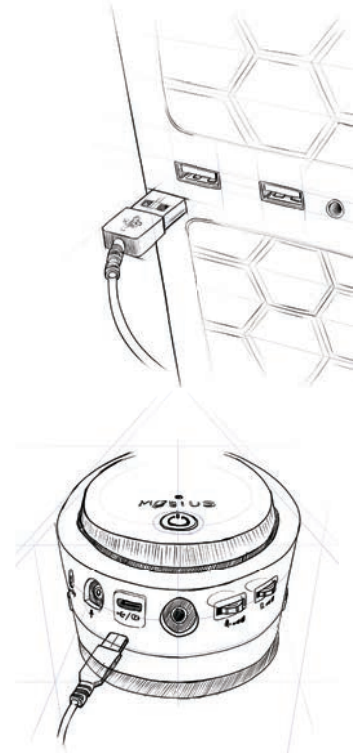
Il tasto di accensione è situato sul lato esterno del padiglione Mobius sinistro. Premi e tieni premuto il tasto per 3 secondi, e la voce guida confermerà l'accensione con "Power On".

Per spegnere il dispositivo, premi e tieni premuto il tasto di accensione per cinque secondi, e la voce guida confermerà lo spegnimento con "Power Off". Inoltre, in assenza di connessione via cavo o Bluetooth, Mobius si spegnerà automaticamente dopo tre minuti per conservare la carica della batteria.

RICARICA

Per la ricarica tramite USB, Mobius supporta un caricabatterie da 1A che in tre ore ricarica completamente il dispositivo da spento. Assicurarsi che la spia LED rossa sia accesa una volta collegate le cuffie all'alimentatore. Alcuni vecchi alimentatori e prese multiple USB non forniscono energia sufficiente per ricaricare Mobius. Ti suggeriamo di utilizzare invece un caricabatterie da 1A.

Se il livello di carica della batteria è basso, Mobius tenderà di utilizzare contemporaneamente il cavo USB. Le prolunghie e le prese multiple USB vanno bene, ma alcuni modelli potrebbero non caricare Mobius. Verifica le caratteristiche della tua presa multipla.



CONNESSIONE VIA CAVO - USB

Mobius utilizza sia la connessione via cavo (USB e AUX) che la connessione wireless (Bluetooth). Inizia con la connessione via cavo USB. Individua il cavo USB-A/USB-C e collega la tua cuffia Mobius al PC (oppure alla PS4 o altro dispositivo USB supportato). L'ingresso USB-C è situato sul lato inferiore del padiglione sinistro.

Assicurati che Mobius sia il dispositivo di ingresso/uscita predefinito e abbassa il volume per precauzione. Il LED situato sul padiglione Mobius sinistro diventerà rosso, ad indicare lo stato di ricarica anche a dispositivo spento.



CONNESSIONE VIA CAVO - ANALOGICA

Connetti il dispositivo tramite cavo analogico AUX come illustrato precedentemente per la connessione USB. L'ingresso analogico è situato sul lato inferiore del padiglione sinistro. Assicurati di non inserire il cavo nell'ingresso microfono.

Mobius è dotato di un sistema di amplificazione integrato bilanciato. Non è necessario alcun amplificatore esterno. Alcuni PC dispongono di due ingressi separati per la connessione del microfono e delle cuffie. In questo caso, procurati uno sdoppiatore TRRS.



CONNESSIONE WIRELESS

Per attivare la connessione Bluetooth, premi due volte il tasto di accensione e sentirai la voce guida confermare la connessione con “Pairing”. Seleziona “Audeze Mobius 3D BT” dall’elenco dei dispositivi Bluetooth. La voce guida confermerà “Paired”. Per passare dalla modalità USB a quella Bluetooth, premi due volte il tasto 3D e la voce guida ti indicherà in sequenza le modalità USB, AUX e Bluetooth.

Mobius supporta tre tipi di codec per il Bluetooth: SBC, AAC e LDAC. Mobius utilizza il codec AAC per connettersi ai dispositivi iDevices. I nuovi dispositivi Android utilizzano il codec LDAC. Qualora sul tuo dispositivo non fosse disponibile nessuno di questi codec, Mobius utilizzerà l’SBC.

PRIORITÀ DI CONNESSIONE

Qualora fossero disponibili più connessioni, il dispositivo assegnerà la priorità alla connessione AUX (cavo analogico). Successivamente la priorità verrà assegnata alla connessione USB. Qualora non fossero disponibili né la connessione analogica, né la connessione USB, verrà rilevato il Bluetooth. Premi due volte il tasto 3D per passare manualmente tra i comandi vocali USB, AUX e Bluetooth.



FUNZIONE 3D

Mobius dispone di tre modalità di funzionamento. Puoi passare da una modalità all'altra con una pressione prolungata del tasto 3D.

3D manuale - In questa modalità, sarà necessario effettuare la calibrazione del punto di riferimento centrale. Per un'esperienza d'ascolto ottimale, effettua per prima cosa la centratura della testa. Premi una volta il tasto 3D sul lato anteriore inferiore del padiglione sinistro. La voce guida di Mobius confermerà la centratura con "Centered". Questa modalità si attiva di default quando è attiva una connessione USB o analogica.

3D automatico - In questa modalità, pensata per l'uso portatile, il tasto di centratura è disabilitato. L'algoritmo Waves Nx effettua la calibrazione automatica della posizione centrale della testa quando sei in movimento. Questa modalità è l'ideale per l'ascolto in auto o in treno, ed è la modalità di default per le connessioni Bluetooth.

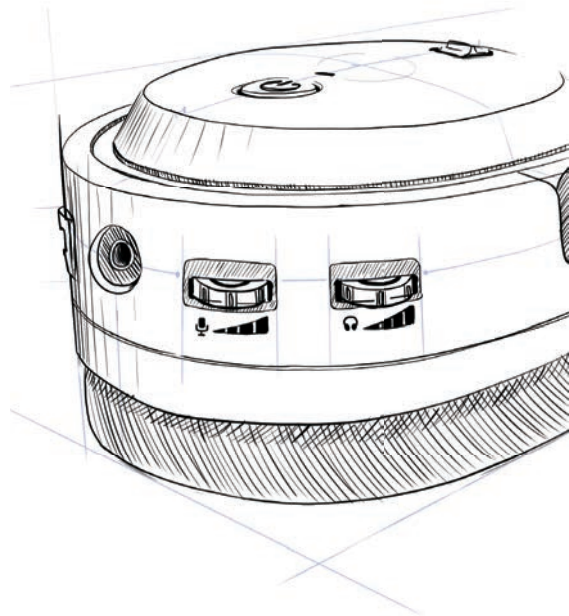
3D disattivato - In questa modalità la funzionalità 3D è totalmente disabilitata, offrendoti l'ascolto di una cuffia planare Audeze closed-back standard.



VOLUME E MICROFONO

Entrambi i controlli volume si trovano sul retro del padiglione sinistro. Per regolare il volume ruota la rotellina in entrambe le direzioni. Per regolare il volume del microfono, ruota la rotellina in su e in giù.

Inserisci il microfono estraibile nell'ingresso jack situato sulla parte anteriore del padiglione sinistro. Assicurati che le parti piatte combacino e che sul padiglione sinistro non sia impostata la modalità mute per il microfono. Con il microfono attivato, sei pronto per comunicare con i tuoi amici.



COMANDI AVANZATI

Sulla tua Mobius sono presenti altre funzionalità utili.

Se stai ascoltando contenuti media con la connessione attiva: effettua una breve pressione del tasto di accensione per ascoltare o mettere in pausa la musica.

Se stai utilizzando una connessione Bluetooth: effettua una breve pressione del tasto di accensione per rispondere o terminare una chiamata.

Se stai utilizzando una connessione Bluetooth: premi e mantieni premuto il tasto di accensione per due secondi per rifiutare una chiamata in arrivo.

Se stai utilizzando una connessione Bluetooth: qualora la distanza tra Mobius e il dispositivo superi il raggio d'azione massimo, Mobius tenterà di riconnettersi automaticamente dopo un minuto. Se questo tentativo di connessione non andasse a buon fine, premi due volte la rotellina del volume per riconnettere le cuffie al dispositivo.

Effettua una breve pressione e ruota la rotellina del volume per passare alla canzone precedente o successiva.

Effettua una breve pressione e ruota la rotellina del guadagno microfono per modificare i preset EQ (equalizzatore) Mobius.

Sono disponibili i seguenti preset EQ:

Default	Questo preset EQ utilizza la curva audio Audeze House.
Passi	Potenzia il rumore dei passi consentendoti di percepire meglio i movimenti furtivi alle tue spalle.
Balistica musica	Potenzia il suono degli spari e di altri rumori connessi alle armi, permettendoti di localizzare il nemico con precisione nei giochi sparatutto. Questo preset è specifico per l'ascolto musicale.
Corse	Questo preset è concepito per le corse.
Giochi di ruolo	Questo preset è ottimizzato per i giochi di ruolo immersivi.
Piatto	Equalizzatore disattivato Seleziona questo preset se vuoi utilizzare un EQ esterno.

CONCLUSIONI

Hai terminato il training di base per l'utilizzo delle cuffie Mobius. Riponi le tue Mobius con cura e attenzione in una custodia protettiva, oppure su un supporto per cuffie. Conserva Mobius in un ambiente asciutto ed evita il contatto con i liquidi.

Siamo impazienti di vivere nuove avventure, e siamo certi che lo sia anche tu! Ora sei ufficialmente pronto a esplorare i confini più remoti dell'universo audio.

Ti serve altro aiuto?

Contatta il nostro servizio clienti all'indirizzo support@audeze.com oppure su www.audeze.com/support






Feedback

Ci impegniamo al massimo per garantire che la tua esperienza con Audeze sia incredibile come il suono delle nostre cuffie. Ci piacerebbe molto ascoltare cosa hai da dire, il tuo feedback è una parte importante del nostro impegno a migliorare continuamente l'esperienza Audeze.

Contattaci:

[Facebook.com/AudezeLLC](https://www.facebook.com/AudezeLLC)
[Twitter.com/Audeze](https://twitter.com/Audeze)
support@audeze.com



Tasto/Comando	Azione	Funzione
Tasto d'accensione 	Pressione singola (pressione breve) Doppia pressione Pressione prolungata (tre secondi) Pressione prolungata (cinque secondi)	Riproduzione o pausa audio/Risposta o chiusura chiamata Attivare la connessione Bluetooth Accensione/Rifiuto chiamata in ingresso Spegnimento
Tasto 3D 	Pressione singola (pressione breve) Doppia pressione Pressione prolungata (tre secondi)	"Centratura" dell'audio 3D Cambio modalità di ingresso (USB, AUX, Bluetooth) Cambio modalità audio 3D (Auto/Off/Manual)
Rotellina volume cuffie 	Ruotare Pressione singola (pressione breve) e rotazione Doppia pressione	Regolazione del volume dell'audio (aumento/diminuzione) Cambio di traccia/canzone (precedente/successiva) Collegati nuovamente al dispositivo Bluetooth
Rotellina volume microfono 	Ruotare Pressione singola (pressione breve) e rotazione Pressione prolungata (tre secondi)	Regolazione del volume del microfono (aumento/diminuzione) Modifica dei preset EQ Cambio modalità audio (7.1 canali, 2 canali, alta risoluzione)
Interruttore mute microfono 	Pulsante	Silenzia/attiva il microfono

Per Anhalter
durch das
Mobius-Universum

Mögen Ihre Abenteuer und Ihre Fantasie unendlich sein.

EINLEITUNG

HINWEIS: LESEN SIE BITTE ZUNÄCHST DIESE SICHERHEITS- UND GARANTIE-INFORMATIONEN VON MOBIUS! SEIEN SIE EIN VERANTWORTUNGSBEWUSSTER AUDIO-ABENTEURER!

Dies ist Audeze Mobius, ein immersiver, kinoreifer 3D-Kopfhörer und der technologisch fortschrittlichste Kopfhörer, der speziell für Gamer entwickelt wurde!

Wir wollen Sie mit Ihrem Mobius in Klangwelten entführen, die über alles hinausgehen, was Sie bisher kannten. Zeit, auf die Reise zu gehen!

Überprüfen Sie Ihr Reisegepäck. In Ihrem Mobius-Pack enthalten sind: USB-A zu USB-C Kabel, USB-C zu USB-C Kabel, Analoges 3,5 mm Kabel und ein abnehmbares Mikrofon. Überprüfen Sie das Design und die Widerstandsfähigkeit des Mobius. Sie sind startklar.



EINSCHALTEN

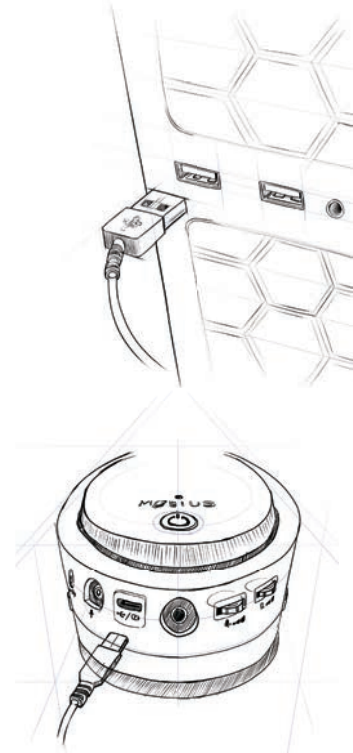
Der Einschaltknopf befindet sich auf der Außenseite der linken Ohrmuschel des Mobius. Halten Sie den Einschaltknopf 3 Sekunden lang gedrückt, bis die Mobius-Erzählstimme bestätigt: „Power On.“

Halten Sie zum Ausschalten den Einschaltknopf 5 Sekunden lang gedrückt, bis die Mobius-Erzählstimme bestätigt: „Power Off.“ Außerdem schaltet der Mobius sich nach 3 Minuten aus, wenn keine Kabel oder Bluetooth-Quellen angeschlossen sind, um die Batterie zu schonen.

AUFLADEN

Für die Aufladung über USB unterstützt Mobius 1-Ampere-Ladegeräte. Bei ausgeschaltetem Mobius dauert es in etwa 3 Stunden, bis der Kopfhörer komplett geladen ist. Achten Sie beim Laden über ein Steckernetzteil darauf, dass die rote LED leuchtet, die das Laden anzeigt. Ältere Stecker und USB-Hubs bieten unter Umständen nicht genug Strom zum Aufladen des Mobius. Bitte benutzen Sie daher ein 1-Ampere-Ladegerät.

Wenn der Akku des Mobius leer ist, versucht Mobius gleichzeitig zur Wiedergabe, über das USB-Kabel zu laden. Wenn Sie einen USB-Hub oder Extender haben, funktioniert Mobius gut mit diesen, aber einige USB-Hubs können Mobius nicht aufladen. Bitte überprüfen Sie daher die Spezifikationen/Angaben Ihres Hubs.



KABELVERBINDUNG - USB

Mobius kann über Kabel (USB und AUX) oder kabellos (Bluetooth) verbunden werden. Beginnen Sie zunächst mit einer USB-Verbindung. Nutzen Sie Ihr USB-A zu USB-C Kabel, um Ihren Mobius an den PC (oder PS4 oder jegliches andere USB-fähige Gerät) anzuschließen. Der USB-C-Eingang des Mobius befindet sich auf der Unterseite der linken Ohrmuschel.

Stellen Sie sicher, dass der Mobius als Eingangs-/Ausgangsgerät eingestellt ist und stellen Sie vorsichtshalber die Lautstärke herunter. Die LED an der linken Ohrmuschel des Mobius leuchtet rot, um anzuzeigen, dass der Mobius geladen wird, obwohl er ausgeschaltet ist.



KABELVERBINDUNG - ANALOG

Stellen Sie auf die gleiche Weise, wie Sie das USB-Kabel verbunden haben, eine Verbindung mit dem analogen AUX-Kabel her. Der Analog-Anschluss befindet sich ebenfalls auf der Unterseite der linken Ohrmuschel. Stellen Sie jedoch sicher, dass Sie das Kabel nicht in den Mikrofon-Eingang einstecken.

Der Mobius hat einen eingebauten symmetrischen Verstärker, sodass Sie keine externen Verstärker benötigen, um den Mobius zu betreiben. Einige PCs haben möglicherweise unterschiedliche Eingänge für Kopfhörer und Mikrofon. Besorgen Sie sich in diesem Fall einen Splitter, um die TRRS-Verbindung zu splitten.



KABELLOSE VERBINDUNG

Drücken Sie für eine Bluetooth-Verbindung den Einschaltknopf zwei Mal, sodass Sie „Pairing“ (Paarung) von der Erzählstimme hören. Wählen Sie in Ihrer Bluetooth-Liste „Audeze Mobius 3D BT“ aus. Die Erzählstimme bestätigt: „Paired“ (gepaart). Wechseln Sie bei Ihrem Mobius von USB- auf Bluetooth-Modus, indem Sie die 3D-Taste doppelt drücken. Damit wechseln Sie zwischen USB-, AUX- und Bluetooth-Eingabebefehlen.

Der Mobius unterstützt drei Arten von Bluetooth-Codexs: SBC, AAC und LDAC. Der Mobius nutzt AAC zur Verbindung mit Apple-Geräten. Neuere Android-Geräte nutzen zur Verbindung LDAC. Wenn diese beiden Codexs für Ihr Gerät nicht verfügbar sind, verbindet der Mobius via SBC.

VERBINDUNGS-PRIORISIERUNG

Wenn mehrere Verbindungen aktiv sind, hat das analoge AUX-Kabel die höchste Priorität. Die USB-Verbindung hat die zweithöchste Priorität. Wenn weder das analoge noch das USB-Kabel eingesteckt sind, hat Bluetooth Priorität. Drücken Sie die 3D-Taste doppelt, um manuell zwischen USB-, AUX- und Bluetooth-Eingabebefehlen zu wechseln.



3D - BETRIEB

Es gibt 3 Betriebsmodi. Sie können diese Modi mit einem langen Druck auf die 3D-Taste durchlaufen.

3D Manuell - In diesem Modus legen Sie die Richtung des zentralen Referenzpunktes fest. Zentrieren Sie zunächst Ihren Kopf für ein optimales Hörerlebnis. Drücken Sie die 3D-Taste an der Unterseite der linken Ohrmuschel einmal. Die Mobius-Erzählstimme bestätigt „Centered“ (zentriert). Dies ist der Standardmodus, der automatisch für den USB- und den analogen Verbindungsmodus aktiviert wird.

3D-Automatik - Die Zentrierungstaste ist in diesem für den mobilen Gebrauch ausgelegten Modus deaktiviert. Stattdessen kalibriert der Waves Nx-Algorithmus automatisch das Zentrum Ihres Audiosignals, während Sie sich bewegen. Dies ist ideal für das Hören von Audio in Autos oder Zügen und ist das Standardverhalten für Bluetooth-Verbindungen.

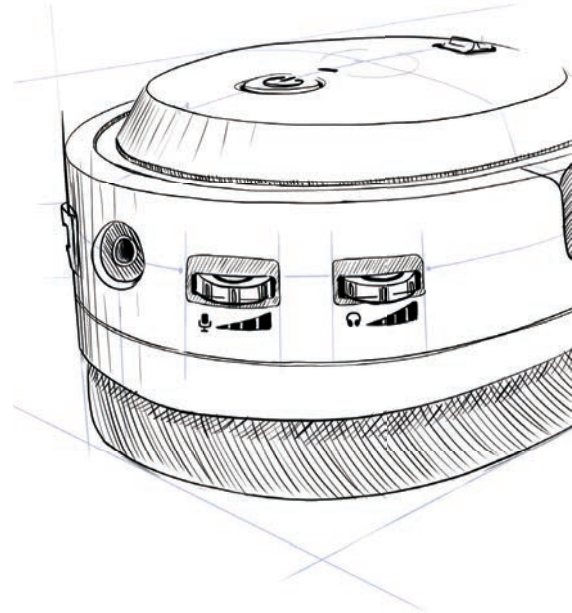
3D Aus - In diesem Modus ist die gesamte 3D-Bearbeitung ausgeschaltet, so dass Sie einen geschlossenen Standard Kopfhörer (Audeze Planar) erhalten.



LAUTSTÄRKE UND MIKROFON

Die beiden Lautstärkeregler befinden sich auf der Rückseite der Seite der linken Ohrmuschel. Drehen Sie das obere Rädchen, um die Lautstärke zu erhöhen bzw. zu verringern. Drehen Sie das untere Rädchen, um die Lautstärke des Mikrofons zu erhöhen bzw. zu verringern.

Nehmen Sie Ihr abnehmbares Mikrofon und stecken Sie es in die Mikrofonbuchse an der Vorderseite der linken Hörmuschel. Achten Sie beim Anschluss des Mikrofons darauf, dass die flachen Teile ausgerichtet sind und das Mikrofon an der linken Hörmuschel nicht auf stumm geschaltet ist. Wenn das Mikrofon dann funktioniert, können Sie mit Freunden kommunizieren.



ERWEITERTE STEUERUNG

Diese erweiterten Steuerungen bieten Ihnen noch mehr Optionen beim Gebrauch des Mobius.

Wenn verbunden ist und Medien wiedergegeben werden: Kurz den Einschaltknopf drücken, um die Wiedergabe zu pausieren/starten.

Wenn verbunden via Bluetooth: Kurz den Einschaltknopf drücken, um einen Anruf anzunehmen/zu beenden.

Wenn verbunden via Bluetooth: Den Einschaltknopf 2 Sekunden gedrückt halten, um einen Anruf abzuweisen.

Wenn verbunden via Bluetooth: Wenn die Entfernung zwischen Ihrem Mobius und seinem Host-Gerät zu groß wird und die Reichweite überschreitet, versucht Mobius automatisch innerhalb von 1 Minute, die Verbindung wiederherzustellen. Wenn dies nicht funktioniert, klicken Sie doppelt auf das Lautstärke-Rad, um wieder mit dem vorherigen Gerät zu verbinden.

Führen Sie einen kurzen Druck aus und scrollen Sie mit dem Lautstärke-Rad zum nächsten oder vorherigen Titel.

Führen Sie einen kurzen Druck aus und scrollen Sie mit dem Mikrofon-Lautstärke-Rad, um die Equalizer-Voreinstellungen des Mobius zu ändern. Die folgenden Equalizer-Voreinstellungen sind verfügbar:

Standard	Dies ist die EQ-Voreinstellung, die auf die Audeze-House-Kurve abgestimmt ist.
Schritte	Macht Schritte lauter, sodass Sie besser hören können, wenn sich jemand von hinten anschleicht.
Schüsse	Macht Schüsse und andere Waffengeräusche lauter, sodass Sie bei Egoshootern leichter herausfinden können, wo sich die Gegner befinden.
Musik	Diese Voreinstellung ist speziell für Musik.
Rennen	Diese Voreinstellung ist für Rennspiele.
Rollenspiel	Diese Voreinstellung ist optimiert für Rollenspiele und Immersion Games.
Flat	Kein EQ. Sie können dies verwenden, wenn Sie externe EQ-Optionen wählen wollen.

ABSCHLUSS

Sie haben Ihre Mobius-Grundausbildung abgeschlossen. Bewahren Sie Ihren Mobius sorgfältig und verantwortungsbewusst in einer Schutzhülle oder auf einem Kopfhörerständer auf, wenn er nicht benutzt wird. Halten Sie den Mobius trocken und fern von jeglichen Flüssigkeiten.

Wir freuen uns auf die kommenden Abenteuer und hoffen, Sie tun das auch! Sie sind jetzt offiziell bereit, in die neuesten Klangwelten einzutauchen.

Benötigen Sie weitere Unterstützung?

Kontaktieren Sie unseren Kundenservice unter support@aldeze.com oder www.aldeze.com/support

Feedback

Wir bemühen uns sehr, sicherzustellen, dass Ihre Erfahrung mit Audeze genauso unglaublich ist wie der Klang unserer Kopfhörer. Wir würden gerne von Ihnen hören, denn Ihr Feedback ist ein wichtiger Teil unserer Bemühungen, die Audeze-Erfahrung kontinuierlich zu verbessern.

Treten Sie mit uns in Kontakt unter:

[Facebook.com/AudezeLLC](https://www.facebook.com/AudezeLLC)
[Twitter.com/Audeze](https://twitter.com/Audeze)
support@aldeze.com



Taste/Knopf	Aktion	Funktion
Einschaltknopf 	Einfacher Klick (kurzes Drücken) Doppelklick Langes Drücken (3 Sekunden) Langes Drücken (5 Sekunden)	Pause oder Wiedergabe von Audio/Anruf annehmen oder beenden Bluetooth-Paarung starten Einschalten/Anruf abweisen Ausschalten
3D-Taste 	Einfacher Klick (kurzes Drücken) Doppelklick Langes Drücken (3 Sekunden)	3D-Audio „zentrieren“ Quellenmodus (USB, AUX, BT) ändern 3D-Audiomodus ändern (Auto/Off/Manual)
Lautstärke-Rad am Kopfhörer 	Drehen Einfacher Klick (kurzes Drücken) und drehen Doppelklick	Audio-Lautstärke ändern (erhöhen/verringern) Lied/Track ändern (nächster/vorheriger) Zurück zu vorherigem Bluetooth-Hostgerät wechseln
Lautstärke-Rad am Mikrofon 	Drehen Einfacher Klick (kurzes Drücken) und drehen Langes Drücken (3 Sekunden)	Mikrofon-Lautstärke ändern (erhöhen/verringern) Equalizer-Voreinstellung ändern Audiomodus ändern (7.1ch, 2ch, Hi-Res)
Stummtaste des Mikrofons 	Umschalten	Mikrofon stummschalten/Stummschaltung aufheben

Guía del viajero
al
Universo Mobius

Que sus aventuras sean infinitas y su imaginación nunca se acabe.

INTRODUCCIÓN

**AVISO: ¡ANTES DE NADA, LEA LA INFORMACIÓN DE SEGURIDAD Y GARANTÍA DE MOBIUS!
¡SEAN RESPONSABLES, AVENTUREROS DEL AUDIO!**

¡Esto es Audeze Mobius, un auricular 3D cinematográfico, inmersivo y el más avanzado tecnológicamente, diseñado pensando en el gamer!

Con su Mobius, planeamos llevarle a lugares sonoros que nunca ha visitado. ¡Es hora de salir de viaje!

Revise su inventario. Incluido en su pack de Mobius, encontrará: cable USB-A a USB-C, cable USB-C a USB-C, cable analógico de 3,5 mm y micrófono extraíble. Inspeccione el diseño de Mobius y su durabilidad. Ya está listo.



ENCENDIDO

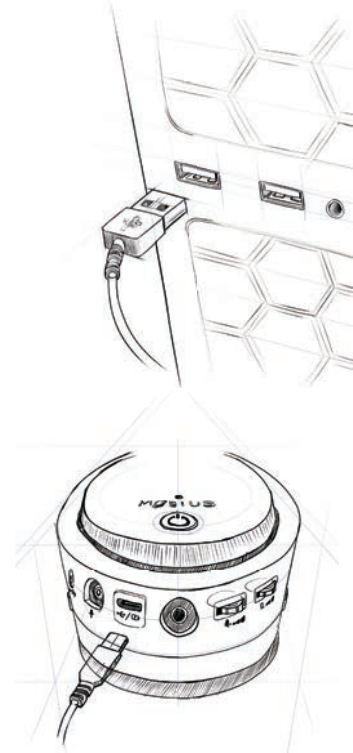
El botón de encendido se encuentra en el exterior del auricular izquierdo de Mobius. Pulse y mantenga durante 3 segundos el botón de encendido para que el narrador de Mobius pueda confirmar “Power On” (Encendido).

Para apagar, pulse y mantenga durante cinco segundos el botón de encendido y el narrador confirmará “Power Off” (Apagado). Además, si no hay conectados cables o fuentes de Bluetooth, Mobius se desactivará después de tres minutos para conservar batería.

CARGA

Para cargar con USB, Mobius admite cargadores de un amperio y emplea aproximadamente tres horas para cargarse por completo cuando Mobius se desactiva. Al enchufar Mobius a un transformador de corriente portátil, asegúrese de que esté encendido el LED rojo que indica que está cargando. Puede que algunos transformadores y concentradores USB no proporcionen suficiente energía para cargar Mobius. En vez de eso, use un cargador de un amperio.

Cuando la batería de Mobius tenga poca energía, Mobius intentará cargarse usando el cable USB simultáneamente. Si tiene un alargador o concentrador USB, funcionarán bien con Mobius, pero puede que Mobius no se cargue con algunos concentradores USB. Revise las especificaciones de su concentrador.



CONEXIÓN CON CABLE: USB

Se puede usar Mobius con una conexión con cable (USB y AUX) o inalámbrica (Bluetooth). Empiece con una conexión USB con cable. Identifique su cable de USB-A a USB-C para conectar Mobius al PC (o PS4 o cualquier dispositivo compatible con USB adecuado). La entrada USB-C de Mobius está en la parte inferior del auricular izquierdo.

Asegúrese de que Mobius esté configurado como dispositivo de entrada/salida como corresponde y baje el volumen como precaución responsable. El LED del auricular izquierdo de Mobius se ilumina en rojo para señalar que aunque Mobius esté apagado recibe carga.



CONEXIÓN CON CABLE: ANALÓGICA

Complete una conexión con cable con su cable AUX analógico de la misma forma que conectó antes por USB. La entrada analógica se encuentra en la parte inferior del auricular izquierdo. Asegúrese de no enchufar el cable en la entrada del micrófono.

Mobius tiene un amplificador equilibrado integrado, así que no necesita amplificadores externos. Puede que algunos PC tengan una entrada de conexión separada para el auricular y el micrófono. En este caso, consiga un divisor para dividir la conexión TRRS.



CONEXIÓN INALÁMBRICA

Para una conexión Bluetooth, pulse dos veces el botón de encendido para oír al narrador avisar de “Pairing” (Emparejamiento). Seleccione “Audeze Mobius 3D BT” en la lista de Bluetooth de su dispositivo. El narrador confirmará “Paired” (Emparejado). Pase del modo USB a Bluetooth en su Mobius pulsando dos veces el botón 3D para pasar por los avisos de voz de USB, AUX y Bluetooth respectivamente.

Mobius admite tres tipos de códecs en Bluetooth: SBC, AAC y LDAC. Mobius utiliza AAC para conectar con dispositivos Apple. Los dispositivos Android más recientes se conectarán con LDAC. Si ningún códec está disponible para su dispositivo, Mobius usará SBC.

PRIORIDAD DE CONEXIÓN

Cuando haya activas varias conexiones, la AUX (cable analógico) tendrá la mayor prioridad. La conexión USB tiene la segunda mayor prioridad. Si ni la analógica ni la USB están enchufadas, Bluetooth tendrá prioridad. Pulse dos veces el botón 3D para pasar manualmente por los avisos de voz de USB, AUX y Bluetooth respectivamente.



FUNCIONAMIENTO 3D

Existen tres modos de funcionamiento. Puede pasar por estos modos dejando pulsado el botón 3D.

3D manual: en este modo especificará la dirección del punto de referencia central. Primero, centre la cabeza para una óptima experiencia sonora. Pulse una vez el botón 3D de la parte inferior delantera del auricular izquierdo. El narrador Mobius confirmará “Centered” (Centrado). Este es el modo predeterminado de forma automática para modos de conexión USB y analógica.

3D automático: el botón de centrado está desactivado en este modo, que está diseñado para uso móvil. En vez de eso, el algoritmo de ondas Nx calibra automáticamente su centro auditivo a medida que se mueve. Esto es ideal para escuchar audio en coches o trenes, y es el comportamiento predeterminado para conexiones Bluetooth.

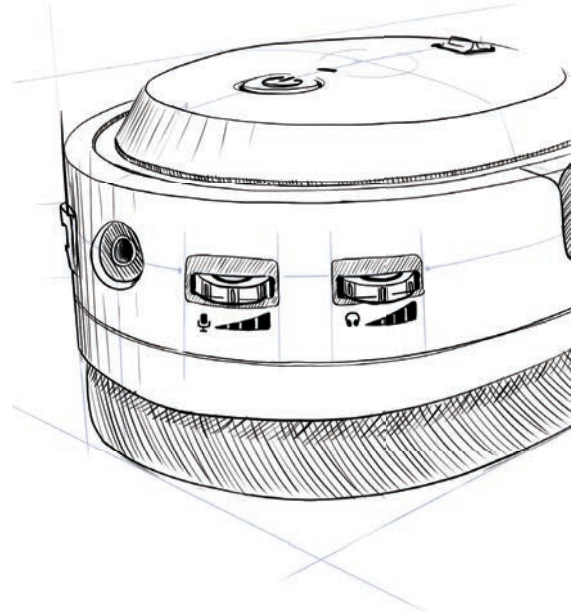
3D desactivado: todos los procesos 3D están apagados en este modo, lo que proporciona un auricular cerrado Audeze Planar estándar.



VOLUMEN Y MICRÓFONO

En la parte trasera del auricular izquierdo están ambos controles de volumen. Deslice la rueda superior en ambas direcciones para ajustar el volumen. Deslice la rueda inferior arriba y abajo para ajustar el volumen del micrófono.

Recupere el micrófono extraíble y enchúfelo en el conector de micrófono de la parte delantera del auricular izquierdo. Asegúrese, al conectar el micrófono, de que las partes planas estén alineadas y que el micrófono no esté silenciado en el auricular izquierdo. Con su micrófono activo, ya está equipado para comunicarse con sus amigos.



CONTROLES AVANZADOS

Estos controles adicionales ofrecen más opciones al usar Mobius.

Al conectarse y reproducir contenidos multimedia: pulse brevemente el botón de encendido para pausar/reproducir música.

Al conectarse mediante Bluetooth: pulse brevemente el botón de encendido para responder/finalizar una llamada.

Al conectarse mediante Bluetooth: pulse el botón de encendido durante dos segundos para rechazar una llamada entrante.

Al conectarse mediante Bluetooth: si la distancia entre su Mobius y su dispositivo invitado resulta excesiva y supera el alcance del servicio, Mobius intentará volver a conectarse automáticamente en un minuto. De no ser así, haga doble clic en la rueda de volumen para volver a conectarse con el último dispositivo.

Pulse brevemente y deslice la rueda de volumen para ir a la siguiente canción o la anterior.

Pulse brevemente y deslice la rueda dentada del micrófono para cambiar los ajustes de ecualización en Mobius. Los siguientes ajustes de ecualización están disponibles:

Predeterminado	Este es el ajuste de ecualización que sigue la curva propia de Audeze.
Pisadas	Esto realza las pisadas para oír mejor a los que se le acercan por detrás.
Balística	Realza los disparos y otros sonidos de balística para poder localizar claramente al enemigo en los juegos de disparos en primera persona.
Música	Este ajuste está hecho especialmente para la música.
Correr	Este ajuste está diseñado para correr.
RPG	Este ajuste está optimizado para juegos de rol e inmersión.
Plano	Sin ecualización. Puede usar esto si planea usar opciones de ecualización externas.

CONCLUSIÓN

Ya se ha completado su formación básica sobre Mobius. Guarde el Mobius con cuidado y de forma responsable en un estuche protector o un soporte de auriculares cuando no lo use. Mantenga Mobius en un entorno seco y evite exponerlo a líquidos.

¡Nos emocionan las aventuras que se avecinan y esperamos que a usted también! Ya está oficialmente listo para explorar los confines más lejanos del sonido.

¿Necesita ayuda adicional?

Póngase en contacto con nuestro servicio de asistencia al cliente en support@audeze.com o www.audeze.com/support






Feedback

Nos esforzamos mucho para garantizar que su experiencia con Audeze sea tan increíble como el sonido de nuestros auriculares. Nos encantaría tener noticias tuyas, ya que sus comentarios son una parte importante de nuestros continuos esfuerzos por mejorar la experiencia Audeze.

Conéctese con nosotros en:

[Facebook.com/AudezeLLC](https://www.facebook.com/AudezeLLC)
[Twitter.com/Audeze](https://twitter.com/Audeze)
support@audeze.com



Botón/control	Acción	Función
Botón de encendido 	Un solo clic (pulsación breve) Doble clic Pulsación larga (tres segundos) Pulsación larga (cinco segundos)n)	Pausar o reproducir audio/responder o finalizar llamada Comenzar emparejamiento de Bluetooth Encendido/rechazar llamada entrante Apagado
Botón 3D 	Un solo clic (pulsación breve) Doble clic Pulsación larga (tres segundos)	"Centrar" el audio 3D Cambiar modo de origen (USB, AUX, BT) Cambiar modo de audio 3D (Auto/Off/Manual)
Rueda de volumen del auricular 	Desplazamiento Un solo clic (pulsación breve) y desplazamiento Pulsación larga (tres segundos)	Cambiar el volumen del micrófono (aumentar/reducir) Cambiar ajuste de equalización Conectar de nuevo con el último dispositivo con Bluetooth
Rueda de volumen del micrófono 	Desplazamiento Un solo clic (pulsación breve) y desplazamiento Pulsación larga (tres segundos)	Mikrofon-Lautstärke ändern (erhöhen/verringern) Equalizer-Voreinstellung ändern Cambiar modo de audio (7,1 canales, dos canales, alta resolución)
Interruptor de silencio de micrófono 	Alternar	Silenciar/reactivar micrófono

Mobius Universe
的
旅行手册

愿您的冒险旅程无边无际·想象力永无止境。

简介

注意：在做任何事之前，请先阅读 MOBIUS 安全与保修信息！做负责的音频冒险家！

这是 Audeze Mobius，一款沉浸式影院 3D 耳机，也是在设计时以玩家为中心，拥有最先进技术的耳机！

我们打算借助您的 Mobius 带您前往音频世界内超乎您想象的地方。是时候踏上旅程了！

检查您的库存。在您的 Mobius 包中，您将找到：USB-A 转 USB-C 线缆、USB-C 转 USB-C 线缆、模拟 3.5mm 线缆，和可拆卸式麦克风。检查 Mobius 设计及其耐用性。您已经就绪。



开机

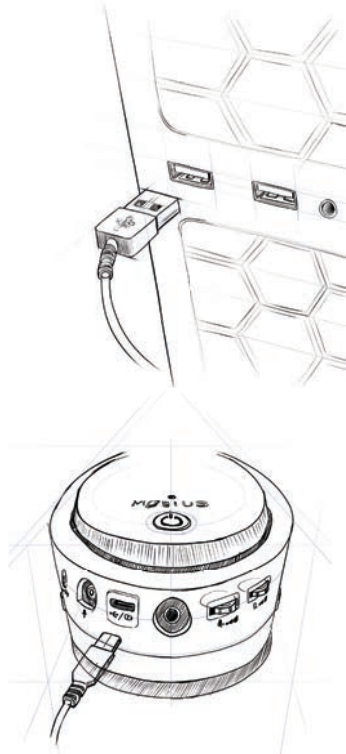
电源按钮位于 Mobius 左耳机的外表面。按住电源按钮 3 秒，以便 Mobius 发出解说音确认“Power On”（开机）。

若要关机，按住电源按钮 5 秒，解说音会确认“Power Off”（关机）。另外，如果没有连接线缆或蓝牙来源，Mobius 会在 3 分钟后关机，以节省电量。

充电

若要用 USB 充电，Mobius 支持 1 安培充电器，关机时大约需要 3 个小时才能完全充满电。当把 Mobius 插入 AC-DC 适配器时，确保指示正在充电的红色 LED 亮起。一些比较老的 AC-DC 适配器和 USB 集线器可能无法提供足够的电力来为 Mobius 充电。请反过来使用 1 安培的充电器。

当 Mobius 电量不足时，Mobius 会尝试同时用 USB 线缆充电。如果您有 USB 集线器或延长器，Mobius 会与这些设备兼容，但是一些 USB 集线器可能无法为 Mobius 充电。请检查您的集线器规格。



有线连接 - USB

Mobius 能以有线 (USB 和 AUX) 或无线 (蓝牙) 连接使用。从有线 USB 连接开始。识别您的 USB-A 转 USB-C 线缆，将您的 Mobius 连接到您的 PC (或 PS4 或任何适当的支持 USB 的设备)。Mobius 的 USB-C 输入位于左耳机的底部。

确保 Mobius 被相应地设置为输入 / 输出设备，并将音量调低，作为应对预防措施。Mobius 左耳机上的 LED 会闪红光，表明即使 Mobius 已关闭，它仍在接收电荷。



有线连接 - 模拟 (3.5 MM)

用之前通过 USB 连接的相同方式，以模拟 AUX 线缆进行有线连接。模拟输入位于左耳机的底部。确保您没有把线缆插入麦克风输入。

Mobius 有内置平衡放大器，因此您不需要任何外部放大器来启动 Mobius。一些 PC 可能会有单独的耳机和麦克风连接输入。在这种情况下，用拆分离器来拆分 TRRS 连接。



无线连接

对于蓝牙连接，按两次电源按钮，以听到“Pairing”（正在配对）提示音。在您设备的蓝牙列表中选择“Audeze Mobius 3D BT”。解说音将确认“Paired”（已配对）。按两次 3D 按钮，在您的 Mobius 上从 USB 模式切换到蓝牙模式，以分别在 USB、AUX 和蓝牙语音提示间循环。

Mobius 支持三种蓝牙编解码器：SBC、AAC 和 LDAC。Mobius 用 AAC 来连接到 iDevice。较新的 Android 设备将用 LDAC 进行连接。如果两种编解码器都不适合您的设备，Mobius 将使用 SBC。

连接优先次序

当有多个连接可用时，AUX（模拟线缆）拥有最高优先权。USB 连接拥有第二高的优先权。如果模拟或 USB 都没有插入，蓝牙具有优先权。按两次 3D 按钮，以分别在 USB、AUX 和蓝牙语音提示间手动循环。



3D 运行

运行模式有 3 种。您可以长按 3D 按钮以在这些模式间循环。

3D 手动 – 在该模式下，您将指定中心参考点的方向。首先，将您的头部置于中心位置，以实现最佳听觉体验。按一下左耳机正面底部的 3D 按钮。Mobius 解说音将确认“Centered”（已居中）。USB 和模拟连接模式会默认启用该模式。

3D 自动 – 居中按钮在该模式下被禁用，该模式专为移动应用而设。相反，在您移动时，Waves Nx 算法会自动校准您的音频中心。这非常适合在汽车或火车上收听音频，而且是蓝牙连接的默认行为。

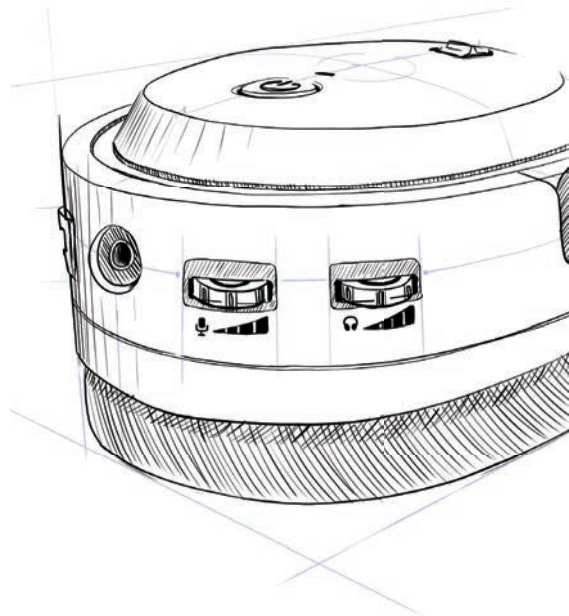
3D 关闭 – 该模式下，所有的 3D 处理都是关闭的，为您带来标准的 Audeze Planar 封闭式耳机。



音量和麦克风

两个音量控制器都位于左耳机侧的背面。上下滚动顶部滚轮以调整您的音量。上下滚动底部滚轮以调整您麦克风的音量。

取回您的可拆卸麦克风，并将其插入左耳机正面的麦克风插孔中。在连接麦克风时，确保平头部分对其，而且左耳机上的麦克风没有静音。在您的麦克风起作用后，您可以与您的朋友进行沟通。



高级控制器

在您使用 Mobius 时，这些高级控制器会提供更多选项。

在连接并播放媒体内容时：短按电源按钮来暂停 / 播放音乐。

通过蓝牙连接时：短按电源按钮来接听 / 结束通话。

通过蓝牙连接时：按住电源按钮 2 秒来拒绝接听来电。

通过蓝牙连接时：如果您的 Mobius 及其主机设备间的距离太远并超出服务范围，

Mobius 会在 1 分钟内尝试自动重新连接。如果无法重新连接，双击音量滚轮以链接回上一个设备。

短按并滚动音量滚轮以转到下一首或上一首曲目。

短按并滚动麦克风增益滚轮来更改 Mobius 内的 EQ 预设。可用的 EQ 预设如下：

默认	这是调整到 Audeze House 曲线的 EQ 预设。
脚步	该预设能增强脚步声，让您能更清楚地听到在您背后偷偷摸摸的人。
弹道	增强枪声和其他弹道声音，以便您能在 FPS 游戏中清楚地瞄准敌人。
音乐	该预设专为音乐而设。
竞速	该预设专为竞速而设。
RPG	该预设为人物扮演游戏和沉浸感而进行优化。
正常	无 EQ。如果您打算使用外部 EQ 选项，您可以使用该预设。

总结

您已完成 Mobius 基本培训。在不使用时，将您的 Mobius 小心且负责任地存放在保护套内或耳机支架上。
• 将 Mobius 存放在干燥环境内，避免接触液体。

我们对未来的冒险感到兴奋无比，希望您也是如此！您已经正式准备好探索音频的最遥远地域。

需要其他帮助？

通过 support@audeze.com 或 www.audeze.com/support 联系我们的客户服务

反馈

我们尽力确保您能享受到同我们的耳机音质一样
无与伦比的 Audeze 使用体验。我们期待收到您的反馈，我们不断致力
于改进 Audeze 体验，您的反馈是这项工作的重要组成部分。

请通过以下方式与我们联系：

[Facebook.com/AudezeLLC](https://www.facebook.com/AudezeLLC)
[Twitter.com/Audeze](https://twitter.com/Audeze)
support@audeze.com



按钮 / 控制器	操作	功能
电源按钮 	单击 (短按) 双击 长按 (3 秒) 长按 (5 秒)	暂停或播放音频 / 接听或结束通话 开始蓝牙配对 开机 / 拒绝接听来电 关机
3D 按钮 	单击 (短按) 双击 长按 (3 秒)	将您的 3D 音频“居中” 更改声源模式 (USB, AUX, BT) 更改 3D 音频模式 (Auto/Off/Manual)
耳机音量滚轮 	滚动 单击 (短按) 并滚动 双击	更改音频音量 (增大 / 减小) 更换曲目 / 音轨 (下一首 / 上一首) 链接回上一个蓝牙主机设备
麦克风音量滚轮 	滚动 单击 (短按) 并滚动 长按 (3 秒)	更改麦克风音量 (增大 / 减小) 更改 EQ 预设 更改音频模式 (7.1 声道、2 声道、高解析)
麦克风静音切换 	切换	将麦克风设为静音 / 取消静音

旅行者用ハンドブック
Mobius Universe

無限の空間に冒険に出ましょう。想像力に終わりはありません。

はじめに

注記：まず始める前に、MOBIUSの安全性および保証情報について必ずご確認ください。
安全なオーディオの冒険へ！

これはAudeze Mobius、没入型のシネマティック3Dヘッドフォンで、ゲーマーのためにデザインされた最新の技術による最先端のヘッドフォンです。

Mobiusがあれば、これまでに経験したことのないオーディオの世界にあなたを連れて行くことができます。
•それでは旅に出かけましょう！

製品一覧を確認してください。Mobiusのパッケージには以下が入っています。USB-A to USB-Cケーブル、USB-C to USB-Cケーブル、アナログ3.5ミリケーブル、取り外し可能なマイクロフォン
Mobiusのデザインと耐久性を調べてください。これで準備が整いました。



電源を入れる

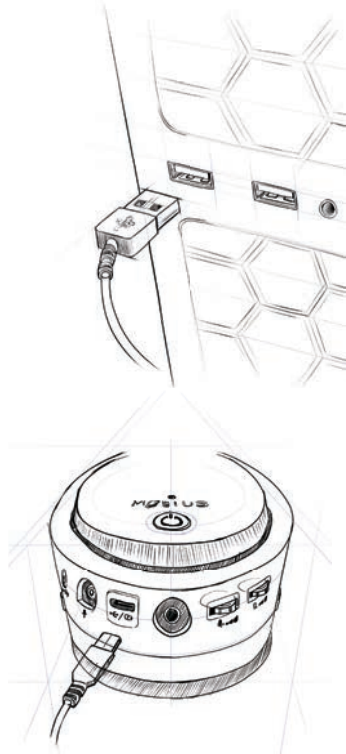
電源ボタンはMobiusの左耳カップの外側に付いています。電源を3秒間長押ししてください。Mobiusのナレーターが「Power On (電源オン)」を確認します。

電源を切るためには、電源ボタンを5秒間長押しします。ナレーターが「Power Off (電源オフ)」を確認します。さらに、ケーブルまたはBluetoothのソースが接続されていない場合、Mobiusは電池を節約するために3分後に電源をオフにします。

充電

USBを使用して充電するためには、Mobiusの電源が切られている状態で、Mobiusを完全に充電するためには1アンプのチャージャーで約3時間かかります。電源アダプターにMobiusを接続する際には、充電中であることを示すLEDランプが赤く点灯していることを確認してください。旧式の電源アダプターおよびUSBハブでは、Mobiusの充電に十分な電力を供給できないかもしれません。代わりに、1アンプのチャージャーをご使用ください。

Mobiusの電池残量が少なくなってきた場合、Mobiusは同時にUSBケーブルを使用して充電しようとします。USBハブまたは延長コードをお持ちの場合は、Mobiusはこれらに使用できますが、Mobiusを充電できないUSBハブの中にはあります。お手持ちのハブのスペックをご確認ください。



ワイヤ接続 - USB

Mobiusはワイヤ(USBおよびAUX)またはワイヤレス(Bluetooth)接続で使用できます。USBワイヤ接続から確認しましょう。Mobiusをパソコン(またはPS4または適切なUSB使用機器)に接続するため、USB-A to USB-Cを確認してください。MobiusのUSB-Cインプットは、左耳カップの下の部分に付いています。

Mobiusがインプット/アウトプット機器として適切に設定されていることを確認し、安全な予防措置として音量を下げてください。Mobiusの左耳カップにあるLEDは、Mobiusの電源が切られている時でも、充電していることを示すために赤く点灯します。



ワイヤ接続 - アナログ(3.5MM)

事前にUSBを接続したのと同様に、アナログAUXケーブルを接続して、ワイヤ接続を完了してください。アナログのインプットは、左耳カップの下に付いています。マイクロフォンのインプットにケーブルを差し込まないようにしてください。

Mobiusはバランスのとれたアンプを内蔵しているので、Mobiusを出力するために外付けアンプは必要ありません。いくつかのパソコンには、ヘッドフォンやマイクロフォン用の別の接続インプットがあるかもしれませんが、この場合、TRRS接続を分けるためにスプリッターを準備してください。

ワイヤレス接続

Bluetoothを接続するためには、電源を2度押し、ナレーターの「Pairing (ペアリング中)」プロンプトを確認してください。機器のBluetoothの一覧から「Audeze Mobius 3D BT」を選んでください。ナレーターが「Paired (ペアリング完了)」を確認します。USB、AUX、Bluetoothの各ボイスプロンプトを循環するために、3Dボタンを2回押して、MobiusをUSBモードからBluetoothモードに切り替えます。

MobiusではBluetoothの3種類のコードに対応しています。SBC、AAC、LDAC。MobiusはiDevicesに接続するために、ACCを使用します。新型のAndroid機器はLDACを使用して接続します。どちらのコードもあなたの機器で使用できない場合、MobiusはSBCを使用します。

接続優先順位

複数の接続が有効な場合、AUX (アナログケーブル) が最も優先されます。USB接続の優先順位は2番目です。アナログまたはUSBのどちらも接続されていない場合、次の優先順位はBluetoothになります。USB、AUX、Bluetoothの各ボイスプロンプトを手動で循環するために、3Dボタンを2回押してください。



3D オペレーション

オペレーションには3つのモードがあります。3Dボタンを長押しすることで、これらのモードを循環することができます。

3Dマニュアル - このモードでは、中央のリファレンスポイントの方向を特定します。まず、最適なリスニング体験のために頭を中央に合わせます。左耳のカップの下の正面にある3Dボタンを1度押します。Mobiusのナレーターが「Centered (中央に位置)」を確認します。これは、USBおよびアナログ接続モードに自動的に有効になっている初期設定モードです。

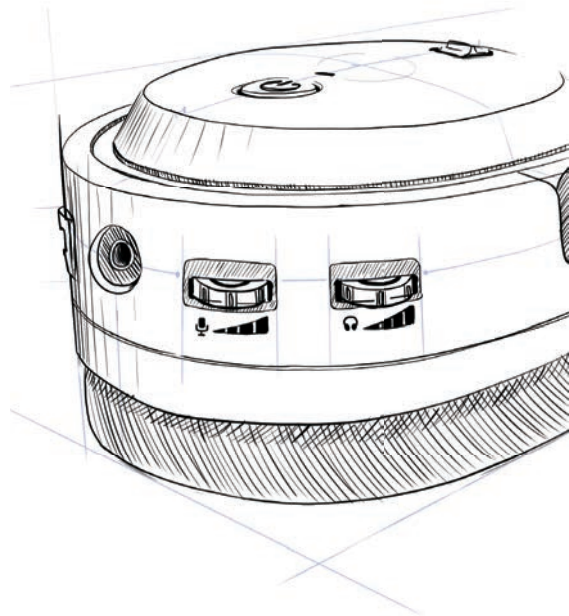
3Dオートマッチック - 中央ボタンは、モバイル使用のためにデザインされたこのモードでは無効となります。代わりに、あなたが動くたびに、Waves Nxアルゴリズムが自動的にあなたのオーディオの中心を調整します。これは、車または電車でオーディオを聴くのに理想的で、Bluetooth接続の初期設定反応でもあります。

3D Off - 全ての3Dプロセスは、このモードでは無効となっており、標準的なAudeze Planar密閉型ヘッドフォンが提供されます。

音量およびマイク

左耳カップの側面の後部にあるのは共に音量コントロールです。音量を調整するために、一番上にあるウィールを両方向にスクロールしてください。マイクの音量を調整するためには、下にあるウィールを上下にスクロールしてください。

取り外し可能なマイクロフォンを出して、左耳カップの前方にあるマイクジャックにつないで下さい。マイクロフォンを接続する場合、平らな部分を合わせ、左耳カップでマイクがミュートになっていないことを確認してください。マイクロフォンの機能によって、友達との会話をする準備が整いました。



追加的なコントロール

これらの追加的なコントロールは、Mobiusを使用する際により多くのオプションを提供します。

メディアコンテンツを接続およびプレイする時：電源ボタンを早押しして、音楽を一時停止または再生します。

Bluetoothに接続している時：電源ボタンを早押しして、電話を取るまたは終了します。

Bluetoothを通じて接続している時：電源を2秒間長押しし、かかってきた電話を拒否します。

Bluetoothを通じて接続している時：Mobiusとホスト機器の距離が遠くなり、サービス範囲を超える場合、Moniusは自動的に1分以内に再接続しようとします。
・再接続できなかった場合、音量のウィールをダブルクリックすることで、直近の機器に接続しなおすことができます。

音量のウィールを早押しし、スクロールすることで、次または前の曲に移動することができます。

マイクゲインのウィールを早押しし、スクロールすることで、Mobius内のEQプリセットを変更することができます。以下のEQプリセットが「使用可能です」。

初期設定	これは、Audeze House曲線に合わせられたEQプリセットです。
足音	これは、後ろからやってくる密かな音をよりよく聞くための足音を強調しています。
弾道	発砲やその他の弾道音を強調し、FPSゲーム内の敵を明確に狙うことができます。
音楽	このプリセットは音楽専用に作られました。
レーシング	このプリセットはレーシングのためにデザインされました。
RPG	このプリセットは、ロールプレイングゲームおよびイメージョンに最適です。
フラット	EQなし。外部のEQオプションを使おうと考えている場合に、これを使用できます。

結論

Mobiusの基本トレーニングは終了しました。使用していない場合は、Mobiusを保護ケースまたはヘッドフォンスタンドに大切に、そして責任を持って保管してください。Mobiusは乾燥した環境で保管し、濡れないようにしてください。

これからの冒険にワクワクしています。あなたも是非楽しんでください！これで正式に最先端のオーディオを体験する準備ができました。

追加的なヘルプが必要ですか？

カスタマーサービスまでお問い合わせください。support@audeze.com またはwww.audeze.com/support

フィードバック

あなたのAudeze体験を素晴らしいヘッドフォンの音響と同様に素晴らしいものにするため、当社は最大の努力をしています。あなたのご意見をお聞かせください。あなたのフィードバックは、Audeze体験を継続的に改良するための取り組みに大変重要です。






フォローしてください：

Facebook.com/AudezeLLC

Twitter.com/Audeze

support@audeze.com



ボタン/コントロール	アクション	機能
電源 	1回押し (早押し) ダブルクリック 長押し (3秒間) 長押し (5秒間)	オーディオを停止または再生/電話を取るまたは切る Bluetoothのペアリングを開始する 電源オン/電話の着信を拒否する 電源オフ
3Dボタン 	1回押し (早押し) ダブルクリック 長押し (3秒間)	3Dオーディオを「中央に位置」 ソースモードの変更 (USB, AUX, BT) 3Dオーディオモードの変更 (オン/自動/オフ)
ヘッドフォンの音量ウィール 	スクロール シングルクリック (早押し) およびスクロール ダブルクリック	オーディオの音量を変更 (上げる/下げる) 曲/トラックの変更 (次/前) 直近のBluetoothホスト機器に接続し直す
マイクフォン音量ウィール 	スクロール シングルクリック (早押し) およびスクロール 長押し (3秒間)	マイクフォンの音量を変更 (上げる/下げる) EQプリセットの変更 オーディオモードの変更 (7.1ch, 2ch, Hi-Res)
マイクのミュートスイッチ 	トグル	ミュート/アンミュートマイクフォン

Mobius Universe

로 가는
트래블러 핸드북

여러분의 무한한 모험과 끝없는 상상을 기원합니다.

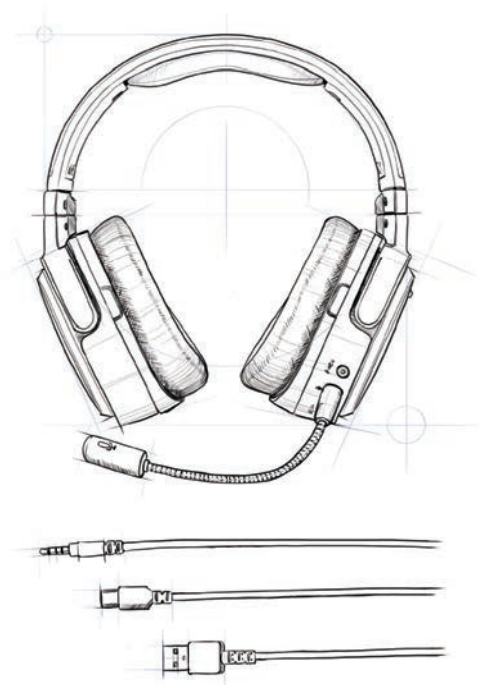
소 개

공지: 가장 먼저 MOBIUS 안전 및 보증 정보를 읽으십시오! 책임감 있는 오디오 탐험가가 되십시오!

Audeze Mobius는 실감 나는 시네마틱 3D 헤드폰으로서 게이머를 위해 디자인한 기술적으로 가장 앞선 헤드폰입니다!

Mobius는 여러분이 전혀 경험하지 못한 오디오의 세계로 안내합니다. 이제 여행을 떠날 시간입니다!

귀하의 장비를 점검하십시오. 귀하의 Mobius 팩에 포함된 내용물: USB-A to USB-C 케이블, USB-C to USB-C 케이블, 아날로그 3.5mm 케이블 및 착탈식 마이크. Mobius의 디자인과 내구성을 검사하십시오. 준비가 완료되었습니다.



전원 켜기

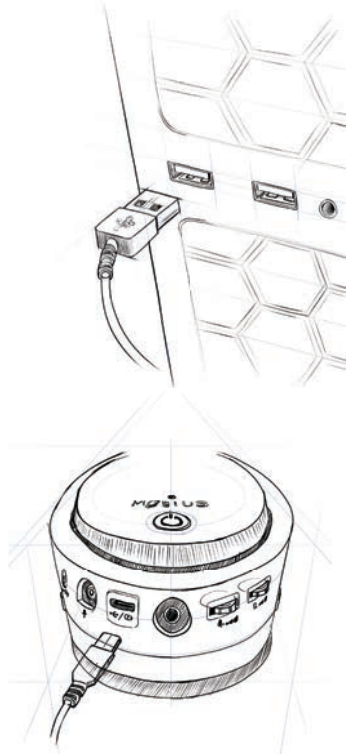
전원 버튼은 Mobius의 귀마개 왼편의 바깥쪽 면에 위치해 있습니다. 전원 버튼을 3초간 길게 누르면 Mobius 음성안내원이 "Power On"을 확인합니다.

전원을 끄려면 전원 버튼을 5초간 길게 누르십시오. 그러면 음성안내원이 "Power Off"를 확인합니다. 추가적으로, 연결된 케이블이나 Bluetooth 자원이 없는 경우, Mobius는 배터리를 절약하기 위해 3분 후에 전원이 꺼집니다.

충전하기

USB를 사용하여 충전하기 위해, Mobius는 1Amp 충전기를 지원하며 Mobius가 꺼져 있을 때 완전히 충전되는 데 약 3시간이 소요됩니다. Mobius를 충전기에 꽂을 때는 충전을 표시하는 적색 LED가 켜지는지 확인하십시오. 일부 구형 충전기와 USB 허브는 Mobius를 충전할 정도로 충분한 전력을 공급하지 못할 수 있습니다. 그런 경우에는 1Amp 충전기를 사용하십시오.

Mobius 배터리의 충전량이 낮아지면, Mobius는 USB 케이블을 동시에 사용하여 충전하려고 시도할 것입니다. 귀하가 USB 허브 또는 익스텐더를 사용하는 경우, Mobius는 이러한 장치와 함께 잘 작동하지만, 일부 USB 허브는 Mobius를 충전시키지 못할 수 있습니다. 귀하의 허브 사양을 확인하십시오.



유선 연결 - USB

Mobius는 유선(USB 및 AUX) 또는 무선(Bluetooth)으로 연결하여 사용할 수 있습니다. 유선 USB 연결을 시작합니다. Mobius를 PC(또는 PS4나 기타 USB가 활성화된 기기)에 연결하기 위해 귀하의 USB-A to USB-C 케이블을 확인합니다. Mobius의 USB-C 입력구는 왼쪽 귀마개의 아랫쪽에 있습니다.

Mobius가 입력/출력 기기에 맞게 설정되었고 책임 있는 보호 수단으로써 귀하의 음량을 줄였는지 확인하십시오. Mobius가 꺼져 있는 경우에도 충전되고 있음을 표시하도록 Mobius의 왼쪽 귀마개에 있는 LED가 빨간색으로 빛나게 됩니다.



유선 연결 - 아날로그(3.5MM)

앞서 USB를 통해 연결했던 방식과 동일하게 귀하의 AUX 케이블로 유선 연결을 완료하십시오. 아날로그 입력구는 왼쪽 귀마개의 아랫쪽에 있습니다. 마이크 입력구에 케이블을 끼우지 않았는지 확인하십시오.

Mobius는 내장된 균형잡힌 앰프를 가지고 있으므로, Mobius를 증폭하기 위해 외부 앰프가 전혀 필요없습니다. 일부 PC는 헤드폰과 마이크용으로 분리된 연결 입력구를 가질 수 있습니다. 그러한 경우, TRRS 연결을 분리하기 위해 분리도구를 준비하십시오.

무선 연결

Bluetooth 연결을 하려면, 음성안내원이 “페어링 중입니다”라고 하는 말을 들을 수 있게 전원 버튼을 더블 클릭하십시오. 귀하의 Bluetooth 목록에서 “Audeze Mobius 3D BT”를 선택하십시오. 음성안내원이 “페어링 완료”를 확인할 것입니다. 3D 버튼을 더블 클릭할 때마다 USB, AUX, Bluetooth 음성 메시지가 전환되므로, 귀하의 Mobius에서 USB 모드에서 Bluetooth 모드로 전환하실 수 있습니다.

Mobius는 Bluetooth에서 지원하는 3가지 유형의 코덱은 SBC, AAC, 및 LDAC 입니다. Mobius는 AAC를 사용하여 iDevices에 연결합니다. 신형 안드로이드 기기는 LDAC을 사용하여 연결합니다. 귀하의 기기에 2가지 코덱 모두 사용할 수 없는 경우, Mobius는 SBC를 사용합니다.

연결 우선순위

여러 유형의 연결이 활성화되어 있을 때, AUX(아날로그 케이블) 연결이 첫 번째 우선순위입니다. USB 연결은 두 번째 우선순위입니다. 아날로그와 USB 모두 끼워져 있지 않은 경우, Bluetooth가 우선순위입니다. 3D 버튼을 더블 클릭하면 각각 USB, AUX, 및 Bluetooth 음성 메시지가 수동으로 전환됩니다.



3D 작동

3D에는 3가지 작동 모드가 있습니다. 3D 버튼을 길게 누르면 이러한 모드가 전환될 수 있습니다.

3D 수동 - 이 모드에서 귀하는 중심 지점의 방향을 지정할 수 있습니다. 우선, 최적의 듣기 경험을 위해 머리의 중심을 정하십시오. 왼쪽 귀마개의 앞쪽 하단에 있는 3D 버튼을 한 번 누르십시오. Mobius 음성안내원이 "중심을 정함"이라고 확인합니다. 이는 USB 및 아날로그 연결 모드에 대해 자동적으로 활성화되는 기본 모드입니다.

3D 자동 - 이는 모바일 사용을 위해 설계된 모드로서 중심 설정 버튼이 비활성화됩니다. 대신, Waves Nx 알고리즘이 귀하가 움직임에 따라 귀하의 오디오 중심을 자동으로 보정합니다. 이는 자동차 또는 기차 안에서 오디오를 듣기에 이상적이며 Bluetooth 연결에 대한 기본 방식입니다.

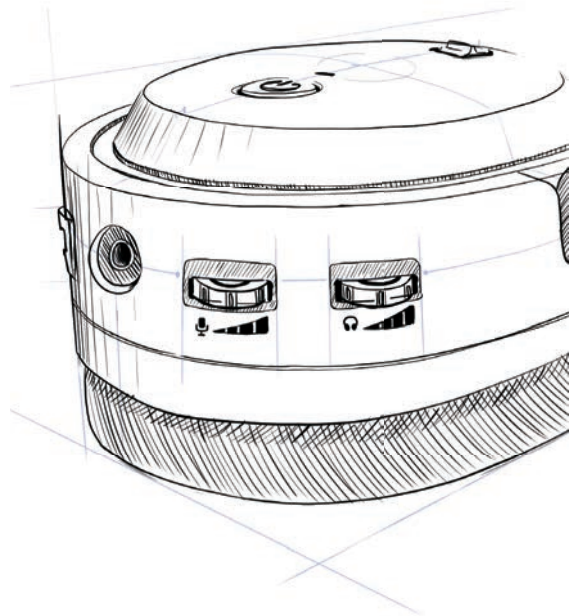
3D 끄기 - 이 모드에서는 모든 3D 기능이 꺼지고 표준 Audeze Planar 클로즈드백 헤드폰 기능을 제공합니다.



음량 및 마이크

왼쪽 귀마개의 뒷편에 양쪽 음량 조절 버튼이 있습니다. 윗쪽 휠을 양쪽으로 스크롤하여 볼륨을 조절할 수 있습니다. 아랫쪽 휠을 위아래로 스크롤하여 마이크 음량을 조절할 수 있습니다.

귀하의 착탈식 마이크를 꺼내 왼쪽 귀마개의 앞면에 있는 마이크 잭에 꽂으십시오. 마이크를 연결할 때는 납작한 부분을 서로 맞추고 왼쪽 귀마개에서 마이크가 음소거되지 않도록 확인하십시오. 마이크 기능을 사용하여 이제 친구들과 대화할 수 있게 되었습니다.



고급 제어

여기에 나오는 추가적인 제어 기능은 **Mobius**를 사용할 때 더 많은 옵션을 제공합니다.

미디어 콘텐츠에 연결하고 재생할 때, 음악을 일시정지/재생하려면 전원 버튼을 짧게 누르십시오.

Bluetooth를 통해 연결되었을 때, 전화를 받기/끝내기 하려면 전원 버튼을 짧게 누르십시오.

Bluetooth를 통해 연결되었을 때, 걸려오는 전화를 거절하려면 전원 버튼을 2초간 길게 누르십시오.

Bluetooth를 통해 연결되었을 때, 귀하의 **Mobius**와 서비스 제공 기기 사이의 거리가 너무 멀어 서비스 범위를 벗어났을 경우, **Mobius**는 자동으로 1분 안에 재연결을 시도합니다. 그렇게 하지 않는 경우, 음량 휠을 더블 클릭하면 마지막 사용했던 기기로 다시 연결합니다.

음량 휠을 짧게 누르고 스크롤하면 다음 또는 이전 곡으로 이동합니다.

마이크 음량 휠을 짧게 누르고 스크롤하면 **Mobius** 내에서 이퀄라이저 사전설정을 변경할 수 있습니다. 다음 표와 같이 이퀄라이저 사전설정을 사용할 수 있습니다.

기본설정	이것은 Audeze House 커브로 맞춰진 이퀄라이저 사전설정입니다.
풋스텝	이것은 귀하의 뒤를 몰래 따라오는 사람들의 발자국 소리를 더 잘 들리게 강화합니다.
볼리스팅	총탄과 기타 탄도탄의 소리를 강화하여 귀하가 FPS 게임에서 적을 명확하게 찾아낼 수 있도록 합니다.
음악	이 사전설정은 음악 청취를 위해 특별히 설계되어 있습니다.
레이싱	이 사전설정은 레이싱을 위해 설계되어 있습니다.
RPG	이 사전설정은 몰플레이 및 몰입 게임을 위해 최적화되어 있습니다.
플랫	이퀄라이저 없음. 외부 이퀄라이저 옵션을 사용하려는 경우, 이 옵션을 사용할 수 있습니다.

결론

귀하의 Mobius 기초 교육이 완료되었습니다. 사용하지 않을 때는 귀하의 Mobius를 보호 상자 또는 헤드폰 거치대에 조심해서 책임감 있게 보관하십시오. Mobius를 건조한 환경에 보관하고 액체에 노출되지 않도록 하십시오.

우리는 모험을 즐기며 귀하도 그러시길 바랍니다! 귀하는 공식적으로 가장 멀리 오디오의 세계를 탐사할 준비가 되었습니다.

추가적인 도움이 필요하십니까?

당사의 고객 서비스 support@audeze.com 또는 www.audeze.com/support로 문의하십시오.






피드백

귀하의 Audeze 경험이 당사 헤드폰의 소리만큼 놀랍게 되도록 보장하기 위해 우리는 많은 노력을 경주합니다. 귀하의 의견을 들려주시기 바랍니다. 귀하의 피드백은 Audeze 경험을 지속적으로 개선하기 위한 우리 노력의 중요한 부분입니다.

당사 연락처:

[Facebook.com/AudezeLLC](https://www.facebook.com/AudezeLLC)
[Twitter.com/Audeze](https://twitter.com/Audeze)
support@audeze.com



버튼/제어	동작	기능
전원 단추 	싱글 클릭(짧게 누름) 더블 클릭 길게 누름(3초) 길게 누름(5초)	오디오 일시정지 또는 재생/전화 응답 또는 종료 Bluetooth 페어링 시작 원 크기/오는 전화 거부 전원 끄기
3D 버튼 	싱글 클릭(짧게 누름) 더블 클릭 길게 누름(3초)	3D 오디오 "중심맞춤" 음원 모드 변경(USB, AUX, BT) 3D 오디오 모드 변경(Auto/Off/Manual)
헤드폰 음량 휠 	스크롤 싱글 클릭(짧게 누름) 및 스크롤 더블 클릭	오디오 음량 변경(높이기/낮추기) 곡/트랙 변경(다음/이전) 마지막 사용 기기로 다시 연결
마이크 음량 휠 	스크롤 싱글 클릭(짧게 누름) 및 스크롤 길게 누름(3초)	마이크 음량 변경(높이기/낮추기) 이퀄라이저 사전설정 변경 오디오 모드 변경(7.1ch, 2ch, 고해상도)
마이크 음소거 스위치 	토글	크 음소거/음소거해제

AUDEZE™

www.audeze.com